

### Правила эксплуатации и ухода за мебелью.

Мебель необходимо хранить и эксплуатировать в сухих и теплых помещениях, имеющих отопление и вентиляцию, при температуре от +5<sup>0</sup> до +40<sup>0</sup>С при относительной влажности воздуха 50-60%.

Удаление пыли с поверхности мебели следует производить сухой мягкой тканью (фланель, миткаль). Не допускается применение **СПИРТСОДЕРЖАЩИХ ЧИСТЯЩИХ СРЕДСТВ**, соды, порошков и других материалов, не предназначенных для ухода за мебелью.

Поверхность изделия следует предохранять от попадания на неё влаги (во избежание разбухания), различных растворителей, кислот, щелочей и механических повреждений.

Помните, что сохранность и долговечность изделия зависит не только от её конструкции и качества материалов, но и от правильной эксплуатации и ухода за ней.

### Гарантии изготовителя

Приобретая изделия мебели, убедитесь в полной комплектности набора и отсутствии механических повреждений комплектующих, облицовки и стеклянных элементов мебели.

Претензии от покупателей принимаются магазинами, продавшими товар, в течение 12 месяцев со дня приобретения мебели, с обязательным приложением товарного чека, этикетки и паспорта изделия.

Предприятие не рассматривает претензии, поступающие непосредственно от потребителей, без обращения в торговую организацию.

Предприятие не отвечает по дефектам, появившимся из-за несоблюдения покупателем правил эксплуатации, сборки, транспортировки и ухода за мебелью.

Предприятие не несет ответственности по повреждениям, возникшим в результате транспортировки мебели в собранном виде.

**В процессе производства изготовитель считает возможным производить конструктивные и технологические изменения, направленные на улучшение качества мебели и удовлетворение спроса населения.**

Дата комплектовки фурнитуры \_\_\_\_\_

Комплектовщик фурнитуры \_\_\_\_\_

### **УВАЖАЕМЫЙ ПОКУПАТЕЛЬ!**

**Благодарим за покупку и надеемся, что Вы примите во внимание наши рекомендации, и тогда мебель будет служить для Вас длительное время**

МЕБЕЛЬНАЯ ФАБРИКА  
**Мебель**МАРКЕТ

ГОСТ 16371-93

ООО «Мебель Стиль»

Россия, 308513,

Белгородская обл.,

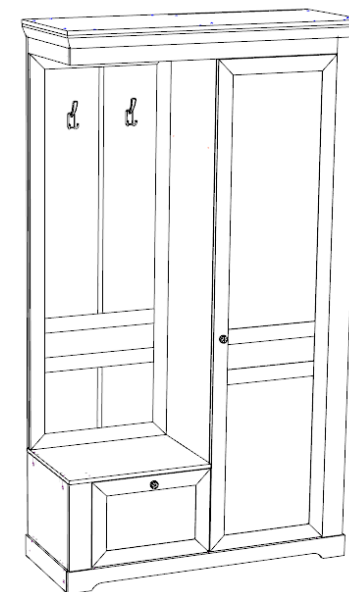
Белгородский р-н, с. Пушкарное,

ул. Народная, дом 60

тел./факс: (4722) 31-63-52

[www.mebelmarket31.ru](http://www.mebelmarket31.ru)

## **Коллекция «Ривьера» Вешалка комбинированная Сосна белая/Винтаж оксид**



**Паспорт**  
и инструкция по сборке и эксплуатации мебели

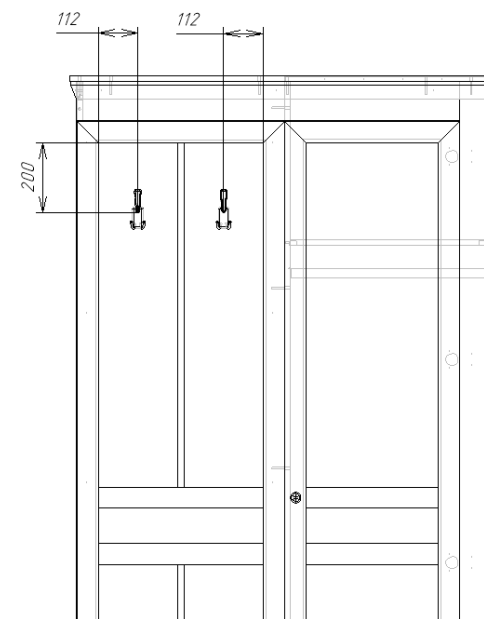
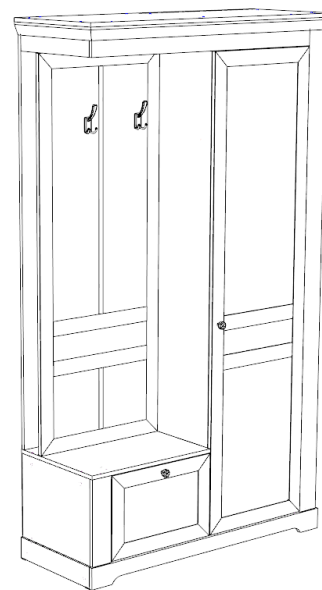
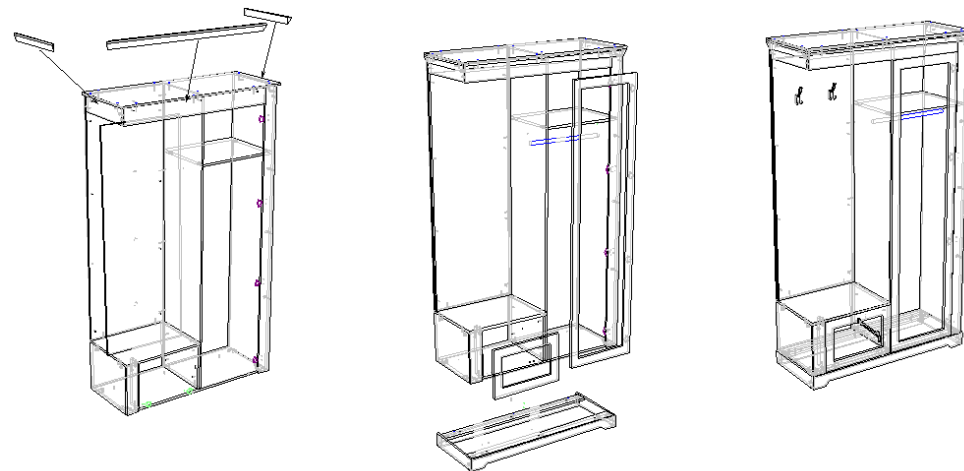
## Общие технические указания по сборке

1. Освободить детали от упаковки.
2. Проверить наличие деталей и фурнитуры по комплектовочным ведомостям. **При обнаружении дефектов или некомплектности к сборке не приступать. Обратитесь к продавцу.**
3. Во избежание порчи деталей, сборку необходимо производить вдвоем в горизонтальном положении на ровном полу, покрытом тканью или бумагой.

Таблица 1

Поз.	Наименование	Кол-во	Готовая деталь	
			Длина	Ширина
9	задн панель	1	1684	590,5
10	бок	1	2048,5	440
11	бок	1	2032	440,5
12	дно	1	1148	440,5
13	крышка	1	592,5	458
14	горизонт	1	558	440,5
15	Фальшфасад	1	2048,5	91
16	бок	1	348,5	440
17	стоевая	1	332	440,5
18	Планка	1	1090	110,5
19	цоколь	1	1197	87
20	цоколь	1	1164	71
21	цоколь	1	1164	70,5
22	цоколь	1	1164	70,5
23	Планка	1	425	110,5
24	цоколь	1	448,5	87
25	цоколь	1	448,5	87
26	Фальшфасад	1	348,5	91
27	стоевая	1	332	80
28	крыша	1	1218	474
31	задн стенка	1	2060	586
32	задн стенка	1	360	587

## 2. Установка карниза, фасадов



## Инструкция по сборке.

### 1. Сборка каркаса, установка задней стенки

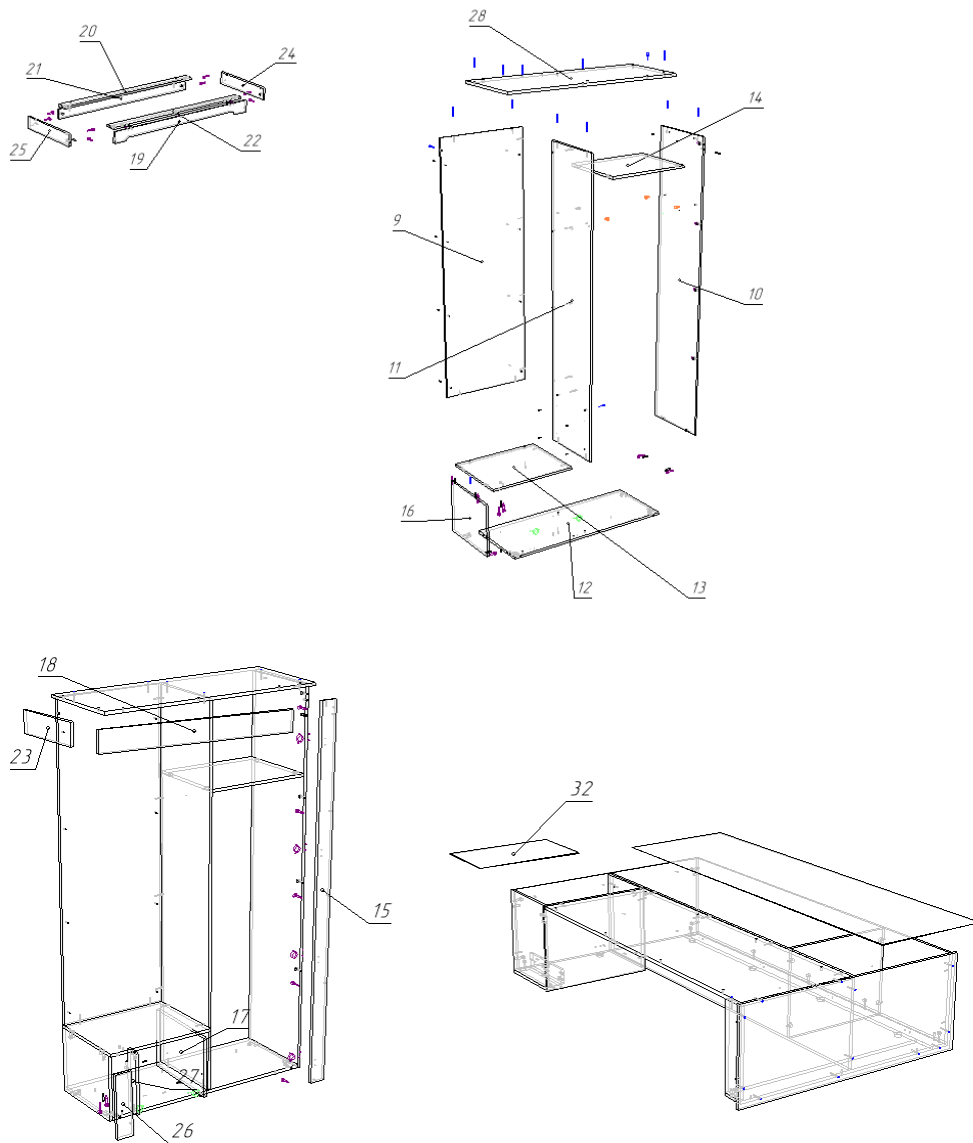


Таблица 2

Болт для стяжки RAFIX 20	4	шт
Винт М4*25 Хилтон	2	шт
Гвозди стр. 1,2*20	40	шт
Газовый кронштейн секретерный (50 N)	2	шт
Демпфер самоклейка	4	шт
Евровинт 6,3*50 цинк	27	шт
Заглушка на корпус RAFIX 20 белая	4	шт
Заглушка к евровинту	27	шт
Заглушка под эксцентрик	26	шт
Ключ под евровинт	1	шт
Крючок бронза KR-0180-BA БРОНЗА	2	шт
Петля 90 градусов с доводчиком (равнолежащая)	4	шт
Петля накладная с доводчиком	2	шт
Подпятник в ассортименте	4	шт
Ручка-кнопка RK-009 бронза (RK-020 BA)	2	шт
Саморез 3,5*16	26	шт
Саморез 4*25	7	шт
Штангодержатель для овальной штанги	2	шт
Стяжка эксцентриковая RAFIX с утолщением 20	4	шт
Стяжка эксцентрик	26	шт
Шайба под ручку	2	шт
Шканты 30*8	11	шт
Саморез 4*30	20	шт
Саморез 4*20	8	шт