

### Правила эксплуатации и ухода за мебелью.

Мебель необходимо хранить и эксплуатировать в сухих и теплых помещениях, имеющих отопление и вентиляцию, при температуре от +5<sup>0</sup> до +40<sup>0</sup>С при относительной влажности воздуха 50-60%.

Удаление пыли с поверхности мебели следует производить сухой мягкой тканью (фланель, миткаль). Не допускается применение **СПИРТСОДЕРЖАЩИХ ЧИСТЯЩИХ СРЕДСТВ**, соды, порошков и других материалов, не предназначенных для ухода за мебелью.

Поверхность изделия следует предохранять от попадания на неё влаги (во избежание разбухания), различных растворителей, кислот, щелочей и механических повреждений.

Помните, что сохранность и долговечность изделия зависит не только от её конструкции и качества материалов, но и от правильной эксплуатации и ухода за ней.

### Гарантии изготовителя

Приобретая изделия мебели, убедитесь в полной комплектности набора и отсутствии механических повреждений комплектующих, облицовки и стеклянных элементов мебели.

Претензии от покупателей принимаются магазинами, продавшими товар, в течение 24 месяцев со дня приобретения мебели, с обязательным приложением товарного чека, этикетки и паспорта изделия.

Предприятие не рассматривает претензии, поступающие непосредственно от потребителей, без обращения в торговую организацию.

Предприятие не отвечает по дефектам, появившимся из-за несоблюдения покупателем правил эксплуатации, сборки, транспортировки и ухода за мебелью.

Предприятие не несет ответственности по повреждениям, возникшим в результате транспортировки мебели в собранном виде.

**В процессе производства изготовитель считает возможным производить конструктивные и технологические изменения, направленные на улучшение качества мебели и удовлетворение спроса населения.**

Дата комплектовки фурнитуры \_\_\_\_\_

Комплектовщик фурнитуры \_\_\_\_\_

### **УВАЖАЕМЫЙ ПОКУПАТЕЛЬ!**

Благодарим за покупку и надеемся, что Вы примите во внимание наши рекомендации, и тогда мебель будет служить для Вас длительное время

ИП Ботнарюк Лариса Владимировна

Юр.адрес:

308501, Белгородская обл.,

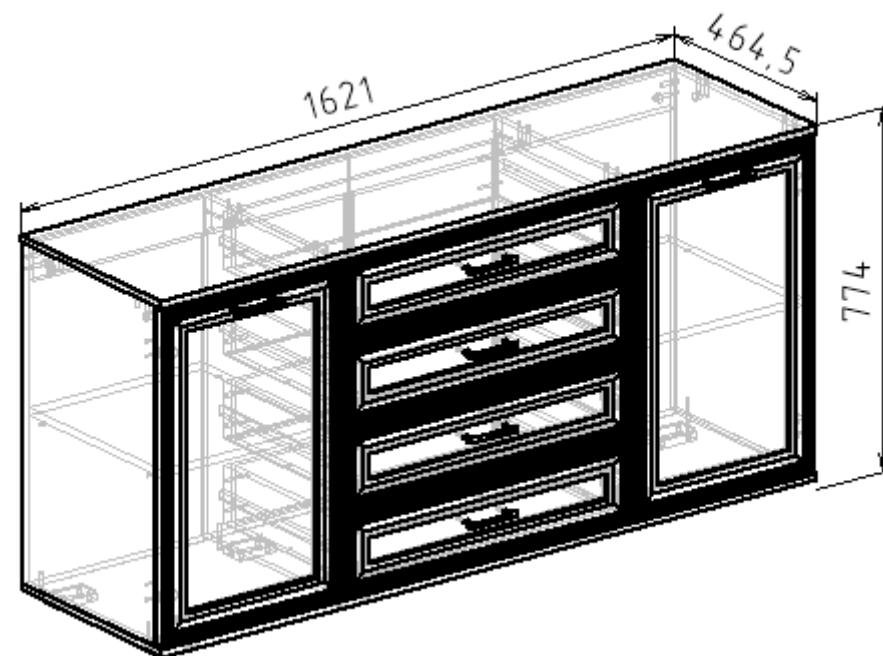
Белгородский р-н,

п. Дубовое, пер. Садовый, д.33

телефон-факс (4722) 402-430, 511-544

## **Коллекция Мальта Комод комбинированный (СМ)**

### **Дуб приморский/Ясень Анкор**



## **Паспорт**

и инструкция по сборке и эксплуатации мебели

## Общие технические указания по сборке

1. Освободить детали от упаковки.
2. Проверить наличие деталей и фурнитуры по комплектовочным ведомостям. При обнаружении дефектов или некомплектности к сборке не приступать. Обратитесь к продавцу.
3. Во избежание порчи деталей, сборку необходимо производить вдвоем в горизонтальном положении на ровном полу, покрытом тканью или бумагой.

Таблица 1 Комплектовочная ведомость на узлы и детали коллекции

### РАМКА

Поз.	Наименование	Длина	Ширина	Кол-во
14	Фасад	716	446	2
15	Фасад ящика	176	716	4

### ЛДСП Дуб Приморский белый

Поз.	Наименование	Длина	Ширина	Кол-во
1	Крышка	1621	464,5	1
2	Дно	1621	460,5	1
3	Стовая лев. (ВЫРЕЗ L)	722	439	1
4	Бок пр.	722	439	1
5	Бок лев.	722	439	1
6	Стовая пр. (ВЫРЕЗ L)	722	439	1
7	Дноя ящика	662	374	4
8	Полка	425	438	2
9	Фронтальная панель	1588	80,5	1
10	Задняя стенка ящика	662	111	4
11	Передняя стенка ящика	662	94,5	4
12	Бок ящика лев.	390,5	121	4
13	Бок ящика пр.	390,5	121	4

### ДВП

Поз.	Наименование	Длина	Ширина	Кол-во
16	Задняя стенка	734	449	1
17	Задняя стенка	734	448	1
18	Задняя стенка	734	359	2

### Соединительный профиль для ДВП

Поз.	Наименование	Длина	Ширина	Кол-во
25	Соединительный профиль для ДВП	638		1

б) Собранные ящики устанавливаем в корпус комода. Саморезами 3,5\*16 закрепите мебельные петли на фасады (14), после чего по наколам имеющимся на боковинах комода, евровинтами 6,3\*13 закрепите фасады. Эксцентриковой стяжкой закрепите фасады ящика на ранее установленные ящики в комод. Далее в имеющиеся отверстия в боковинах установите полкодержатели. Установите полки.

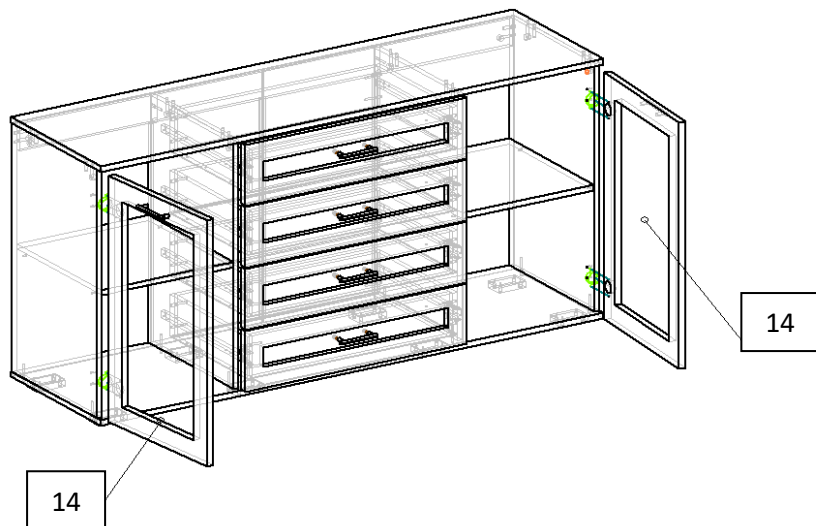
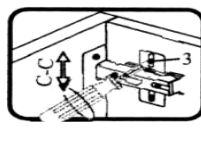
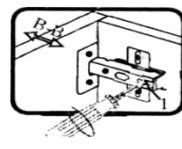
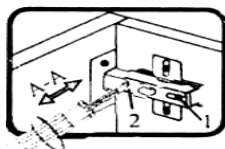


Таблица 2 Комплектовочная ведомость на фурнитуры

№	Наименование	Ед. изм.	Кол-во
1.	Ключ под евровинт	шт	1
2.	Винт М4*25 Хилтон	шт	12
3.	Демпфер самоклейка	шт	12
4.	Евровинт 6,3*13	шт	8
5.	Евровинт 6,3*50 цинк	шт	58
6.	Заглушка к евровинту	шт	58
7.	Заглушка CF01 5мм ( для ДСП )	шт	4
8.	Заглушка под эксцентрик	шт	26
9.	Стяжка эксцентрик	шт	26
10.	Направляющие шариковые скрытого монтажа В-slide, L=400мм	компл	4
11.	Опора (ножка прямоугольная) Н=023 D=020 ЧЕРНАЯ	шт	8
12.	Петля накладная с доводчиком	шт	4
13.	Ручка ант.серебро замк RLG194Z.096 SA	шт	6
14.	Саморез 3,5*16	шт	64
15.	Шкант 30*8	шт	10
16.	Гвозди стр. 1,2*20	шт	120
17.	Стяжка межсекционная	шт	2
18.	Полкодержатель Г-образный малый, никель	шт	8

По приведенным схемам ниже, произведите регулировку.



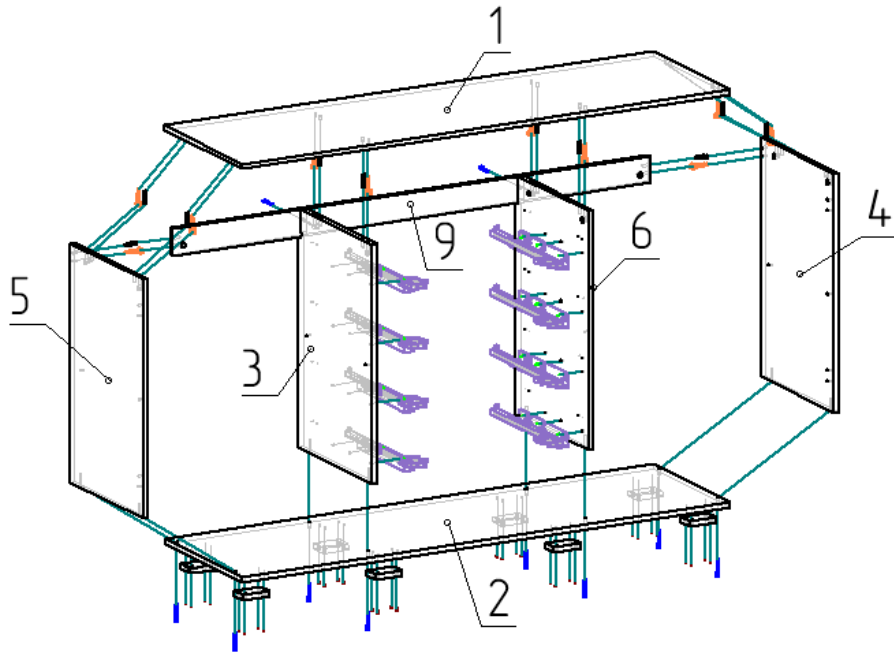
Если фасад наклонен вправо или влево относительно вертикали корпуса, нужно выправить наклон фасада в направлении А-А винтом 2.

Если нижняя или верхняя часть фасада отстает от корпуса, нужно ослабить винт 1 и сдвинуть фасад в направлении В-В, а затем затянуть винт 1.

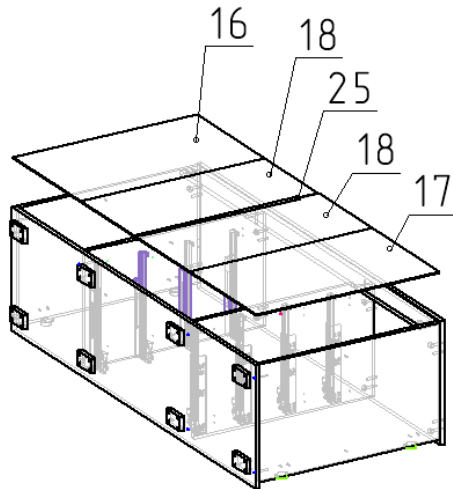
Если необходимо отрегулировать фасад по высоте, нужно ослабить винт 3, отрегулировать фасад в направлении С-С, а затем затянуть винт 3.

## Инструкция по сборке.

1) Закрепите опоры к детали (2) при помощи саморезов 3,5\*16. Далее к стоевым (3 и 6) закрепите направляющие для ящика. После чего евровинтом 6,3\*50 установите фронтальную панель (9) к стоевым (3 и 6). Закрепите к дну тумбы (2) боковины (5 и 4) и стоевые (3 и 6). Эксцентриковой стяжкой со шкантом крепим крышу (1).



2) Переворачиваем лицевой стороной вниз и проверяем диагональ на тумбе. После чего гвоздями 1,2\*20 прибиваем заднюю стенку ДВП (16,18,17) предварительно установив между ними соединительный профиль.



3) Детали ящика (12,13,10,11,7) собираем при помощи евровинтов 6,3\*50. Теперь крепим фиксаторы. Они держат ящик с лицевой стороны. Прикручиваем их ко дну ящика, заподлицо с краем, саморезами 3,5\*16 (идут в комплекте). С их помощью появляется регулировка ящика по высоте. Чтобы снять ящик, достаточно отжать синие флажки и поднять короб вверх.

