

Правила эксплуатации и ухода за мебелью.

Мебель необходимо хранить и эксплуатировать в сухих и теплых помещениях, имеющих отопление и вентиляцию, при температуре от +5° до +40°С при относительной влажности воздуха 50-60%.

Удаление пыли с поверхности мебели следует производить сухой мягкой тканью (фланель, миткаль). Не допускается применение **СПИРТСОДЕРЖАЩИХ ЧИСТЯЩИХ СРЕДСТВ**, соды, порошков и других материалов, не предназначенных для ухода за мебелью.

Поверхность изделия следует предохранять от попадания на неё влаги (во избежание разбухания), различных растворителей, кислот, щелочей и механических повреждений.

Помните, что сохранность и долговечность изделия зависит не только от её конструкции и качества материалов, но и от правильной эксплуатации и ухода за ней.

Гарантии изготовителя

Приобретая изделия мебели, убедитесь в полной комплектности набора и отсутствии механических повреждений комплектующих, облицовки и стеклянных элементов мебели.

Претензии от покупателей принимаются магазинами, продавшими товар, в течение 12 месяцев со дня приобретения мебели, с обязательным приложением товарного чека, этикетки и паспорта изделия.

Предприятие не рассматривает претензии, поступающие непосредственно от потребителей, без обращения в торговую организацию.

Предприятие не отвечает по дефектам, появившимся из-за несоблюдения покупателем правил эксплуатации, сборки, транспортировки и ухода за мебелью.

Предприятие не несет ответственности по повреждениям, возникшим в результате транспортировки мебели в собранном виде.

В процессе производства изготовитель считает возможным производить конструктивные и технологические изменения, направленные на улучшение качества мебели и удовлетворение спроса населения.

Дата комплектовки фурнитуры _____

Комплектовщик фурнитуры _____

УВАЖАЕМЫЙ ПОКУПАТЕЛЬ!

Благодарим за покупку и надеемся, что Вы примите во внимание наши рекомендации, и тогда мебель будет служить для Вас длительное время

МЕБЕЛЬНАЯ ФАБРИКА
МебельМАРКЕТ

ГОСТ 16371-93

ООО «Мебель Стиль»

Россия, 308513,

Белгородская обл.,

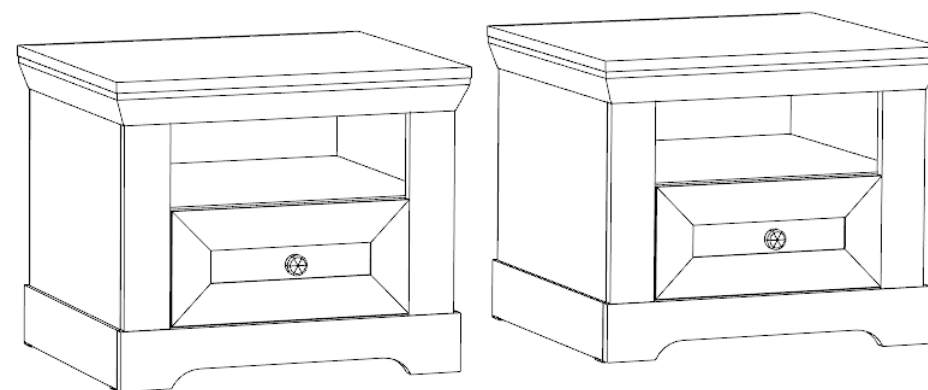
Белгородский р-н, с. Пушкарное,

ул. Народная, дом 60

тел./факс: (4722) 31-63-52

www.mebelmarket31.ru

Коллекция «Ривьера» Тумба прикроватная (2шт) Сосна белая/Винтаж оксид



Паспорт
и инструкция по сборке и эксплуатации мебели

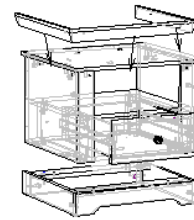
Общие технические указания по сборке

1. Освободить детали от упаковки.
2. Проверить наличие деталей и фурнитуры по комплектовочным ведомостям. **При обнаружении дефектов или некомплектности к сборке не приступать. Обратитесь к продавцу.**
3. Во избежание порчи деталей, сборку необходимо производить вдвоем в горизонтальном положении на ровном полу, покрытом тканью или бумагой.

Таблица 1

Поз	Наименование	Кол-во	Готовая деталь	
			Длина	Ширина
1	крыша	2	552	444,5
2	Горизонт	2	482	410,5
3	дно	2	482	410,5
4	бок	2	348,5	410
5	бок	2	348,5	410
6	стоевая	2	142	410,5
7	стоевая	2	142	410,5
8	Бок ящ	2	400,5	125
9	Бок ящ	2	400,5	125
10	цоколь	2	531	87
11	пан ящ	2	317	125
12	пан ящ	2	317	125
13	цоколь	2	418,5	87
14	цоколь	2	418,5	87
15	цоколь	2	498	71
16	цоколь	2	498	70,5
17	цоколь	2	498	70,5
18	бок	2	348,5	71
19	бок	2	348,5	71
21	задн стенка	2	360	510
22	Дно ящ	2	345	396

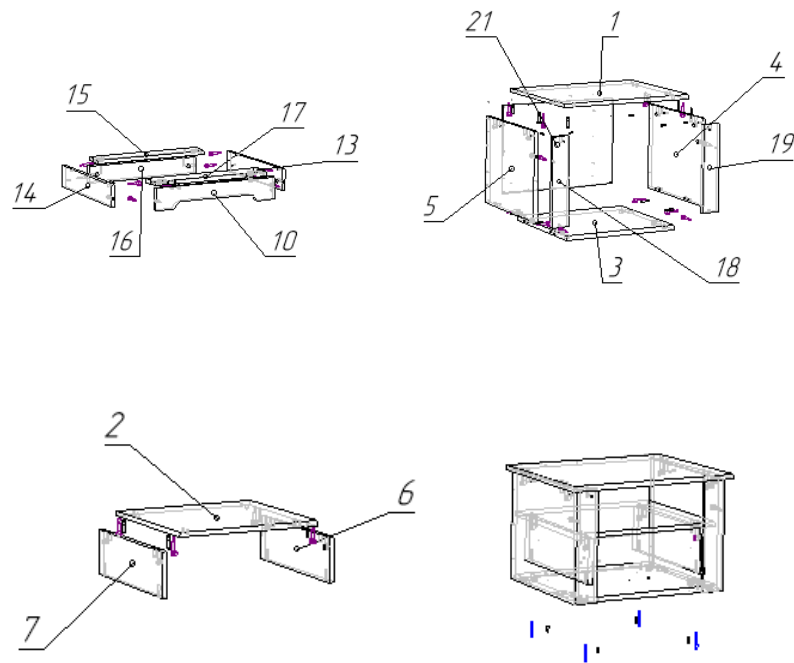
3. Установка карниза, ящика



Прикрутив направляющие к корпусу тумбы и к ящику, ящик устанавливается в тумбу. Вторая тумба собирается аналогично

Инструкция по сборке.

1. Сборка каркаса, установка задней стенки



2. Сборка ящиков

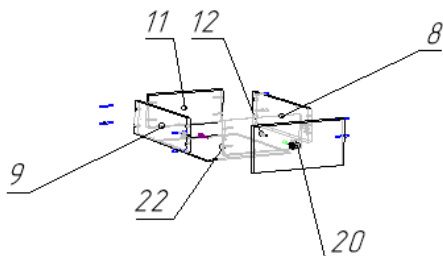


Таблица 2

Винт М4*15 (4*16 Оксфорд. Мадрид, Континент т.д)	2	шт
Гвозди стр. 1,2*20	70	шт
Демпфер самоклейка	2	шт
Евровинт 6,3*50 цинк	28	шт
Заглушка к евровинту	28	шт
Заглушка под эксцентрик	56	шт
Ключ под евровинт	1	шт
Направляющие шариковые для ящиков 400мм	2	компл.
Подпятник в ассортименте	8	шт
Ручка-кнопка RK-009 бронза (RK-020 BA)	2	шт
Саморез 3,5*16	16	шт
Саморез 4*30	8	шт
Стяжка эксцентрик	56	шт
Шайба под ручку	2	шт
Шканты 30*8	32	шт
Саморез 4*25	12	шт