

Правила эксплуатации и ухода за мебелью.

Мебель необходимо хранить и эксплуатировать в сухих и теплых помещениях, имеющих отопление и вентиляцию, при температуре от +5⁰ до +40⁰С при относительной влажности воздуха 50-60%.

Удаление пыли с поверхности мебели следует производить сухой мягкой тканью (фланель, миткаль). Не допускается применение **СПИРТСОДЕРЖАЩИХ ЧИСТЯЩИХ СРЕДСТВ**, соды, порошков и других материалов, не предназначенных для ухода за мебелью.

Поверхность изделия следует предохранять от попадания на неё влаги (во избежание разбухания), различных растворителей, кислот, щелочей и механических повреждений.

Помните, что сохранность и долговечность изделия зависит не только от её конструкции и качества материалов, но и от правильной эксплуатации и ухода за ней.

Гарантии изготовителя

Приобретая изделия мебели, убедитесь в полной комплектности набора и отсутствии механических повреждений комплектующих, облицовки и стеклянных элементов мебели.

Претензии от покупателей принимаются магазинами, продавшими товар, в течение 24 месяцев со дня приобретения мебели, с обязательным приложением товарного чека, этикетки и паспорта изделия.

Предприятие не рассматривает претензии, поступающие непосредственно от потребителей, без обращения в торговую организацию.

Предприятие не отвечает по дефектам, появившимся из-за несоблюдения покупателем правил эксплуатации, сборки, транспортировки и ухода за мебелью.

Предприятие не несет ответственности по повреждениям, возникшим в результате транспортировки мебели в собранном виде.

В процессе производства изготовитель считает возможным производить конструктивные и технологические изменения, направленные на улучшение качества мебели и удовлетворение спроса населения.

Дата комплектовки фурнитуры _____

Комплектовщик фурнитуры _____

УВАЖАЕМЫЙ ПОКУПАТЕЛЬ!

Благодарим за покупку и надеемся, что Вы примите во внимание наши рекомендации, и тогда мебель будет служить для Вас длительное время

ИП Ботнарюк Лариса Владимировна

Юр.адрес:

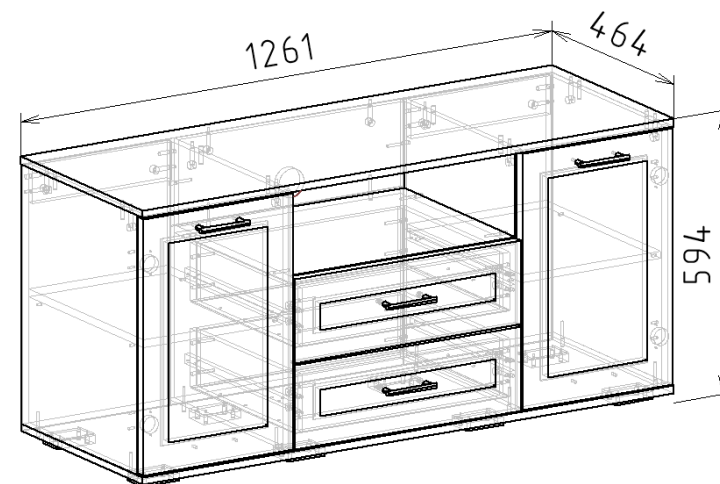
308501, Белгородская обл.,

Белгородский р-н,

п. Дубовое, пер. Садовый, д.33

телефон-факс (4722) 402-430, 511-544

Коллекция Мальта ТВ №1 Дуб приморский/Ясень Анкор



Паспорт

и инструкция по сборке и эксплуатации мебели

Общие технические указания по сборке

1. Освободить детали от упаковки.
2. Проверить наличие деталей и фурнитуры по комплектовочным ведомостям. При обнаружении дефектов или некомплектности к сборке не приступать. Обратитесь к продавцу.
3. Во избежание порчи деталей, сборку необходимо производить вдвоем в горизонтальном положении на ровном полу, покрытом тканью или бумагой.

Таблица 1 Комплектовочная ведомость на узлы и детали коллекции

ЛДСП Дуб Приморский

Поз.	Наименование	Длина	Ширина	Кол-во
1	Крышка	1261	464	1
2	Дно	1261	460	1
3	Бок лев.	542	438,5	1
4	Стовая пр.	542	438,5	1
5	Стовая лев.	542	438,5	1
6	Бок пр.	542	438,5	1
7	Полка	536	438,5	1
8	Полка	329	438	2
9	Полка	536	181	1
10	Задняя панель ящика	478	121	2
11	Передняя панель ящика	478	121	2
12	Бок ящика	400,5	121	4
13	Фронтальная панель	330	80,5	2

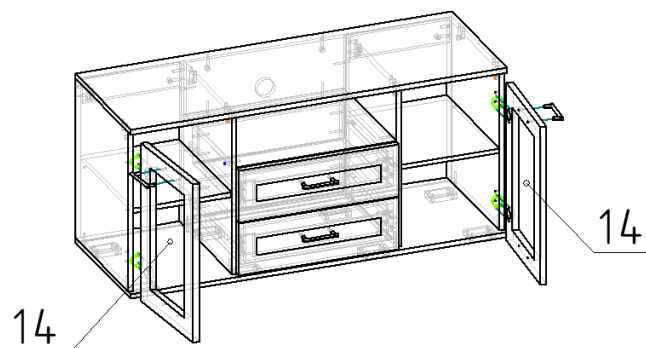
ДВП Дуб приморский

Поз.	Наименование	Длина	Ширина	Кол-во
20	Задняя стенка	373	552	1
21	Дно ящика	506	396	2
22	Задняя стенка	554	353	1
23	Задняя стенка	554	352	1

Фасад Рамка

Поз.	Наименование	Длина	Ширина	Кол-во
14	Фасад	536	356	2
15	Фасад ящика	176	536	2

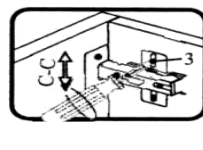
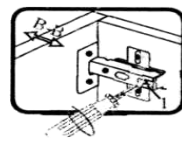
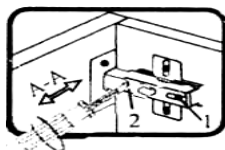
б) Собранные ящики устанавливаем в корпус тумбы. Саморезами 3,5*16 закрепите мебельные петли на фасады (14), после чего по наколам имеющимся на боковинах тумбы, саморезами 3,5*16 установите фасады. На распашных фасадах необходимо досверлить отверстия под ручку сверлом диаметром 5мм. После чего, винтами идущими в комплекте крепим ручку к фасадам. Далее в имеющиеся отверстия в боковинах установите полкодержатели. Установите полки.



По приведенным схемам ниже, произведите регулировку фасадов.

Таблица 2 Комплектовочная ведомость на фурнитуры

№	Наименование	Ед. изм.	Кол-во
1.	Ключ под евровинт	шт	1
2.	Винт М4*25 Хилтон	шт	8
3.	Демпфер самоклейка	шт	8
4.	Евровинт 6,3*13	шт	8
5.	Евровинт 6,3*50 цинк	шт	32
6.	Заглушка к евровинту	шт	32
7.	Стяжка эксцентрик	шт	22
8.	Заглушка под эксцентрик	шт	22
9.	Направляющие шариковые для ящиков 400мм	компл	2
10.	Петля накладная с доводчиком	шт	4
11.	Опора (ножка прямоугольная) Н=023 D=020 ЧЕРНАЯ	шт	8
12.	Ручка ант.серебро замак RLG194Z.096 SA	шт	4
13.	Саморез 3,5*16	шт	56
14.	Шкант 30*8	шт	12
15.	Гвозди стр. 1,2*20	шт	100
16.	Полкодержатель Г-образный малый, никель	шт	8
17.	Заглушка кабель канала	шт	1



Если фасад наклонен вправо или влево относительно вертикали корпуса, нужно выправить наклон фасада в направлении А-А винтом 2.

Если нижняя или верхняя часть фасада отстает от корпуса, нужно ослабить винт 1 и сдвинуть фасад в направлении В-В, а затем затянуть винт 1.

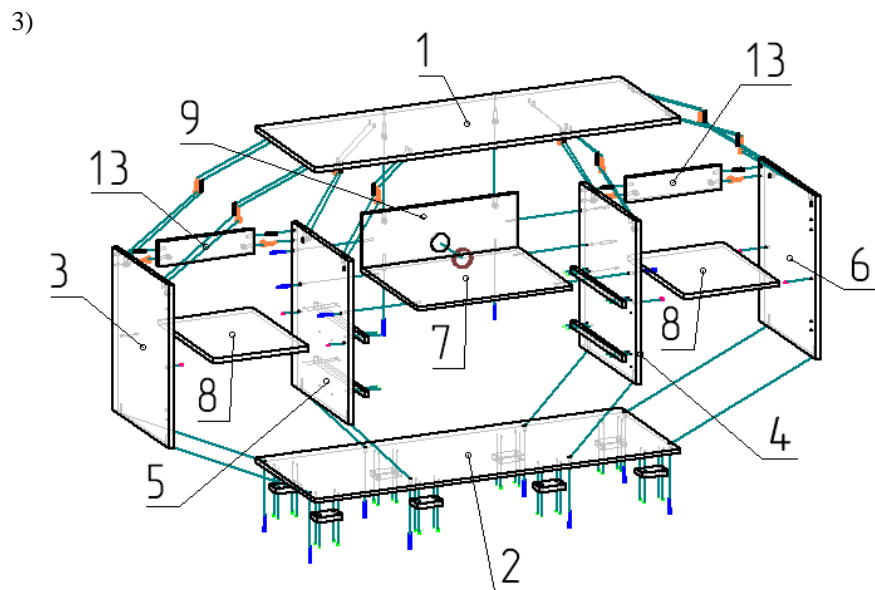
Если необходимо отрегулировать фасад по высоте, нужно ослабить винт 3, отрегулировать фасад в направлении С-С, а затем затянуть винт 3.

Инструкция по сборке.

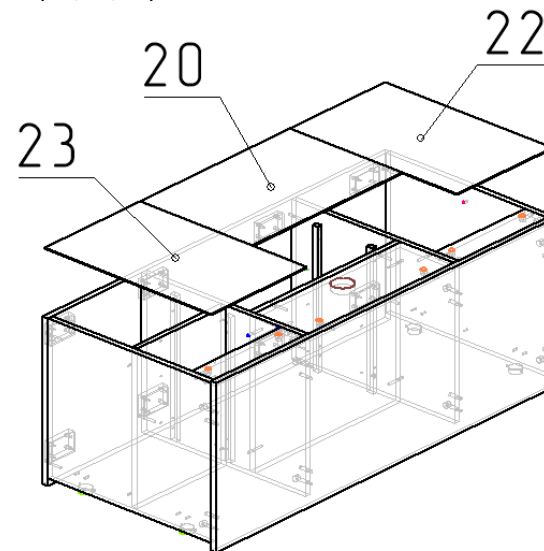
1) Закрепите саморезами 3,5*16 опоры к детали (2). Далее производим разбор шариковых направляющих. Для того чтобы их рассоединить необходимо нажать на фиксатор, как показано на фотографии. При помощи тех же фиксаторов ящик вытягивается из готового изделия. При этом фиксатор с одной стороны нажимается вниз, а с другой вверх.



2) Саморезами 3,5*16 к стоевым (5) и (4) крепим широкие части направляющих. После чего еврвинтами 6,3*50 к стоевым (5,4) крепим горизонт (7) и фронтальную панель (9), также скрепите еврвинтом 6,3*50 между собой детали (7) и (9). Установите частично собранный каркас на дно тумбы (2) и при помощи еврвинтов 6,3*50 скрепите между собой. Далее установите на эксцентриковую стяжку со шкантом фронтальную панель (13) между боковинами (3, 5) и (4, 6). Закрепите боковины к дну тумбы еврвинтом 6,3*50.



4) Переворачиваем собранную конструкцию лицевой стороной вниз. Проверяем диагональ на собранной тумбе и гвоздями 1,2*20 прибиваем задние стенки (23,20,22).



4) Детали ящика (12,10, 11) скрепите между собой при помощи еврвинтов 6,3*50. Далее прибиваем дно ящика ДВП (21) гвоздями 1,2*20. Саморезами 3,5*16 крепим узкую часть направляющих к боковинам ящика. После чего к собранному ящику эксцентриковой стяжкой крепим фасад (15). Далее устанавливаем ручки на фасад.

