

Кресло Модель 9Д



Элементы кресла:

- 1 - Мягкая часть: сидение;
- 2 - Мягкая часть: спинка;
- 3 - Боковина правая;
- 4 - Боковина левая.

Внимание! Перед началом сборки изделия: распакуйте и **осмотрите ВСЕ детали** на наличие внешних повреждений. В случае обнаружения внешних повреждений деталей, **претензии принимаются только при наличии** оригинальной (заводской) **упаковки**, и без следов сборки!

Перечень деталей:

- 1. Мягкая часть: сидение - 1 шт.;
- 2. Мягкая часть: спинка - 1 шт.;
- 3. Боковина правая (с мягким подлокотником) - 1 шт.;
- 4. Боковина левая (с мягким подлокотником) - 1 шт.;

Перечень фурнитуры:

- 1. Стяжка "Конфирмат" (еврошуруп) - 4 шт.;
- 2. Заглушка к стяжке "Конфирмат" - 4 шт.;
- 3. Ключ для сборки (шестигранный) - 1 шт.;
- 4. Опора хромированная (не регулируемая) - 2 шт.;
- 5. Саморез с пресс-шайбой 4,2 x 25 - 8 шт.;
- 6. Болт М8 x 70 - 2 шт.;
- 7. Шайба увеличенная М8 - 2 шт.;

Правила эксплуатации и ухода за мебелью .

Мебель рекомендуется эксплуатировать по назначению, в помещениях с температурой воздуха от +10 до +30 градусов и относительной влажностью 50-70%. На поверхности мебели не следует оставлять горячие и влажные предметы. Удаление пыли с поверхности следует производить сухой тканью или специальными средствами для ухода за мебелью. Не использовать абразивные материалы для чистки! Поверхность следует оберегать от попадания влаги, щелочей и других химических активных жидкостей, растворяющих покрытия (спирт, ацетон и т.п.).

При соблюдении правил эксплуатации, Мы гарантируем долговечную службу НАШИХ изделий, которые обеспечат комфорт и уют в ВАШЕМ доме.

Спасибо, что выбрали НАШУ продукцию!

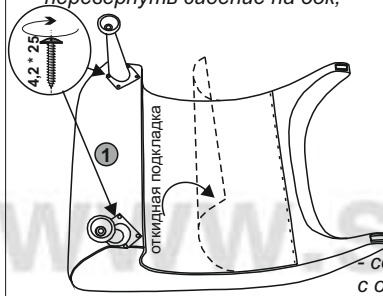
Порядок сборки изделия

Кресло Модель 9Д

! Для сборки рекомендуется использовать профессиональный инструмент и(или) пользоваться услугами профессионального сборщика мебели*.

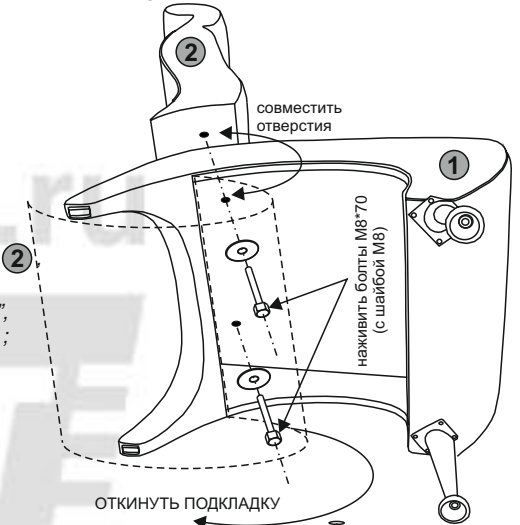
шаг 1

- сиденье ① положить мягкой частью вниз;
- привернуть опоры хромированные к передней части сидения ①, согласно разметке при помощи саморезов 4,2*25 (на одну опору 4 самореза);
- перевернуть сидение на бок;



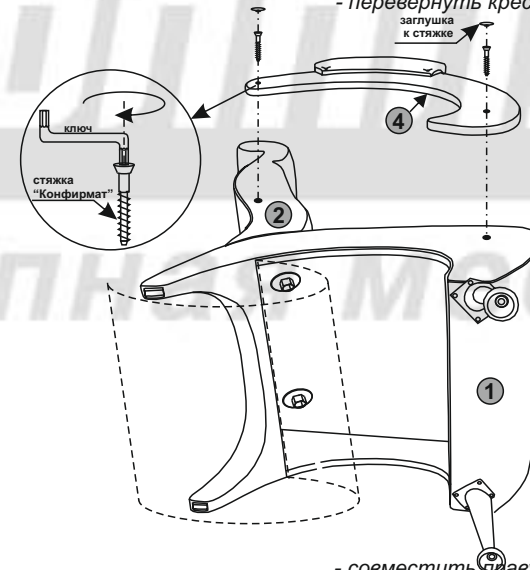
шаг 2

- откинуть подкладку на сидении ①;
 - положить на бок спинку ② и совместить с отверстиями на сидении ①;
 - ввернуть болты М8*70, через сидение ① в спинку ②, предварительно надев на болт шайбу увеличенную М8.
- На этом этапе сборки, рекомендуется только наживить болты. Окончательная протяжка болтов производится после установки боковин;**



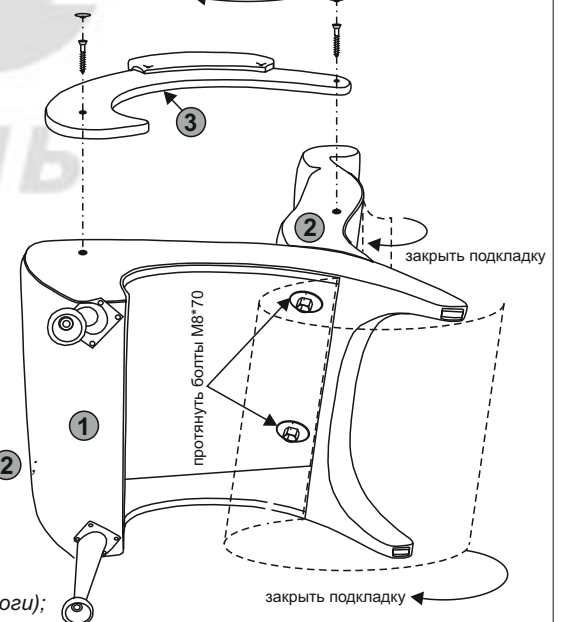
шаг 3

- совместить левую боковину ④ с отверстиями в сидении ① и спинке ② не меняя положения кресла;
- вкрутить две (2) стяжки "Конфирмат", используя ключ;
- установить заглушки к стяжке;
- перевернуть кресло на 180 градусов;



шаг 4

- совместить правую боковину ③ с отверстиями в сидении ① и спинке ②;
- вкрутить две (2) стяжки "Конфирмат", используя ключ;
- установить заглушки к стяжке;
- провести окончательную протяжку болтов М8*70;
- закрыть подкладку на сидении и спинке;
- поставить кресло в вертикальное положение (на ноги);
- сборка завершена.



* Дефекты, возникшие в результате неквалифицированной сборки изделия, не будут являться гарантийным случаем.