

## Правила эксплуатации и ухода за мебелью.

Мебель необходимо хранить и эксплуатировать в сухих и теплых помещениях, имеющих отопление и вентиляцию, при температуре от +5<sup>0</sup> до +40<sup>0</sup>С при относительной влажности воздуха 50-60%.

Удаление пыли с поверхности мебели следует производить сухой мягкой тканью (фланель, миткаль). Не допускается применение соды, порошков и других материалов, не предназначенных для ухода за мебелью.

Поверхность изделия следует предохранять от попадания на неё влаги (во избежание разбухания), различных растворителей, кислот, щелочей и механических повреждений.

Помните, что сохранность и долговечность изделия зависит не только от её конструкции и качества материалов, но и от правильной эксплуатации и ухода за ней.

## Гарантии изготовителя

Приобретая изделия мебели, убедитесь в полной комплектности набора и отсутствии механических повреждений комплектующих, облицовки и стеклянных элементов мебели.

Претензии от покупателей принимаются магазинами, продавшими товар, в течение 24 месяцев со дня приобретения мебели, с обязательным приложением товарного чека, этикетки и паспорта изделия.

Предприятие не рассматривает претензии, поступающие непосредственно от потребителей, без обращения в торговую организацию.

Предприятие не отвечает по дефектам, появившимся из-за несоблюдения покупателем правил эксплуатации, сборки, транспортировки и ухода за мебелью.

Предприятие не несет ответственности по повреждениям, возникшим в результате транспортировки мебели в собранном виде.

**В процессе производства изготовитель считает возможным производить конструктивные и технологические изменения, направленные на улучшение качества мебели и удовлетворение спроса населения.**

Дата комплектовки фурнитуры \_\_\_\_\_

Комплектовщик фурнитуры \_\_\_\_\_

## **УВАЖАЕМЫЙ ПОКУПАТЕЛЬ!**

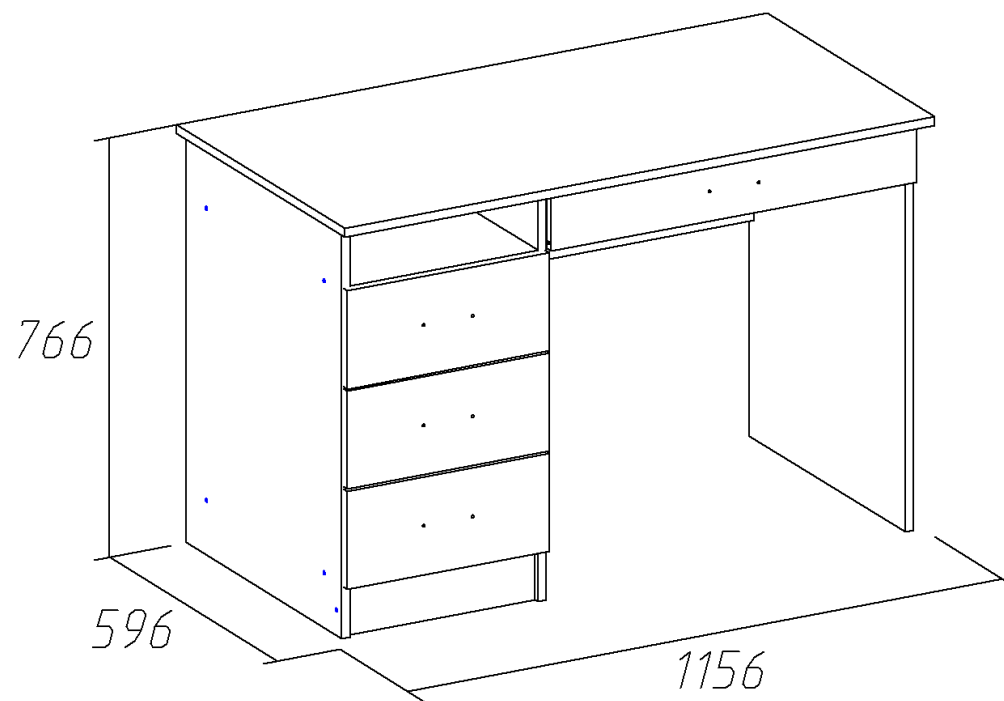
**Благодарим за покупку и надеемся, что Вы примите во внимание наши рекомендации, и тогда мебель будет служить для Вас длительное время**

ГОСТ 16371-93

МЕБЕЛЬНАЯ ФАБРИКА  
**Мебель**МАРКЕТ

Россия, 308036, г. Белгород,  
б-р Юности, д.7, кв.487  
ООО «Мебель Маркет»  
www.mebelmarket31.ru  
тел./факс: (4722) 40-24-45

# Спальня «Светлана» Стол



## **Паспорт**

**и инструкция по сборке и эксплуатации мебели**

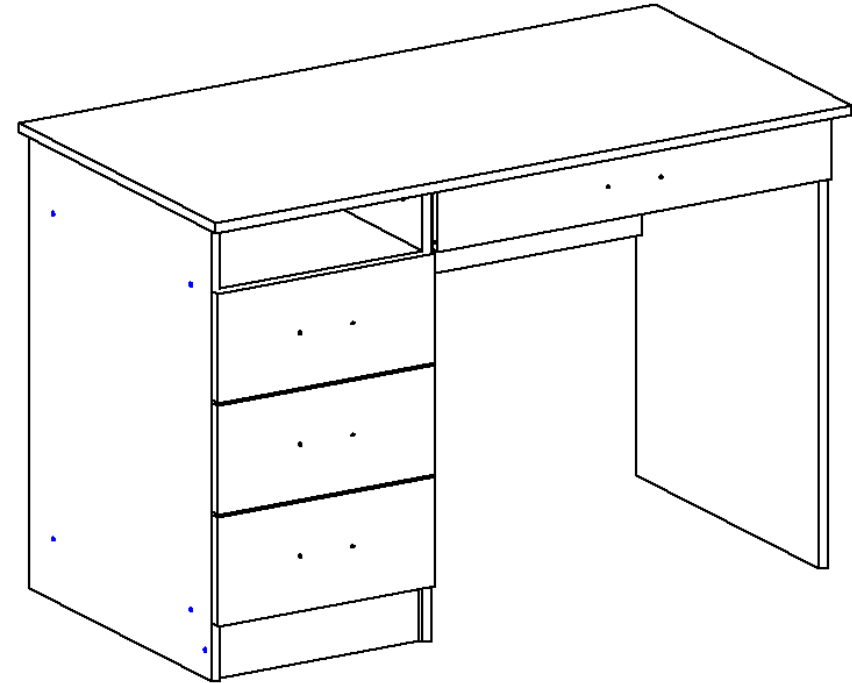
## Общие технические указания по сборке

1. Освободить детали от упаковки.
2. Проверить наличие деталей и фурнитуры по комплекточным ведомостям. При обнаружении дефектов или некомплектности к сборке не приступать. Обратитесь к продавцу.
3. Во избежание порчи деталей, сборку необходимо производить вдвоем в горизонтальном положении на ровном полу, покрытом тканью или бумагой.

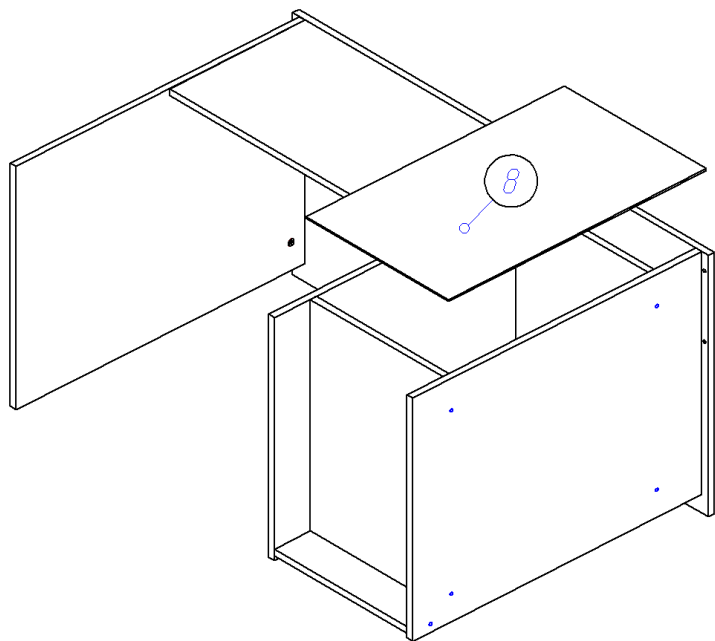
Таблица 1 Комплекточная ведомость на узлы и детали спальни «Светлана»  
Стол.

Наименование детали	Размеры, мм	Кол-во	№ по схеме	№ пакета
Столешня	750*551	3	2,3,4	1
Столешница	1156*592	1	1	1
Горизонт	368*550	2	5	1
Цоколь	92*368	1	6	1
Панель фронтальная	350*704	1	7	1
Фасад ящика	179*396	3	Я4	1
Фасад ящика	106*716	1	Я6	1
Бок ящика	450*121	6	Я1,Я2	1
Бок ящика	40*81	2	Я7,Я8	1
Панель ящика	310*121	3	Я3	1
Панель ящика	646*81	1	Я9	1
Дно ящика (ДВП)	340*455	3	Я5	1
Дно ящика (ДВП)	676*405	1	Я10	1
Задняя стенка (ДВП)	669*396	1	8	1

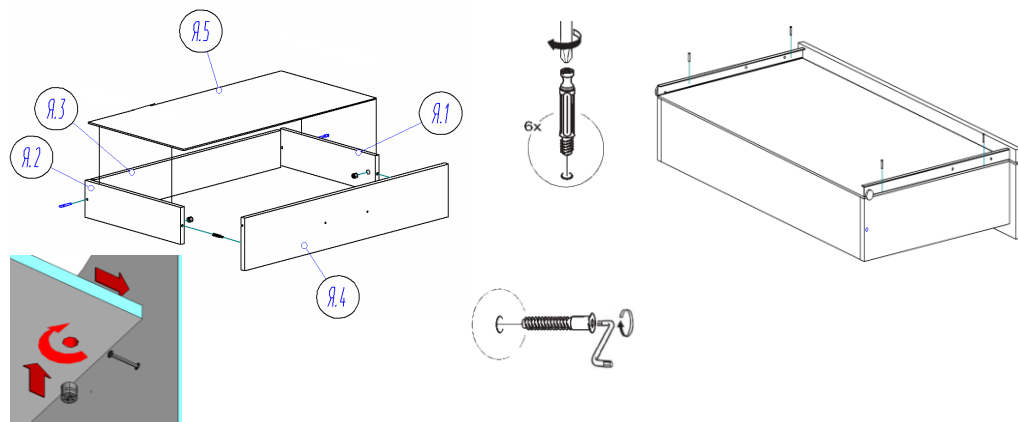
7. По окончании сборки устанавливаем ящики в корпус.



5. Гвоздями 1,2\*20 прибиваем заднюю стенку ДВП (8), как показано на рисунке.



6. Соберем ящики. Евровинтами скрепляем бока ящика (Я.1, Я.2) и панель ящика (Я.3), прибиваем дно ящика ДВП (Я.5) (свес ДВП с незакромлённой стороны 6 мм). С помощью эксцентриковой стяжки крепим фасад (Я.4) к корпусу ящика (ДВП попадает в паз фасада). Прикручиваем с помощью саморезов 3,5\*16 направляющие на ящики.



К фасадам ящиков, прикручиваем ручки (саморезы идут в комплекте с ручками).

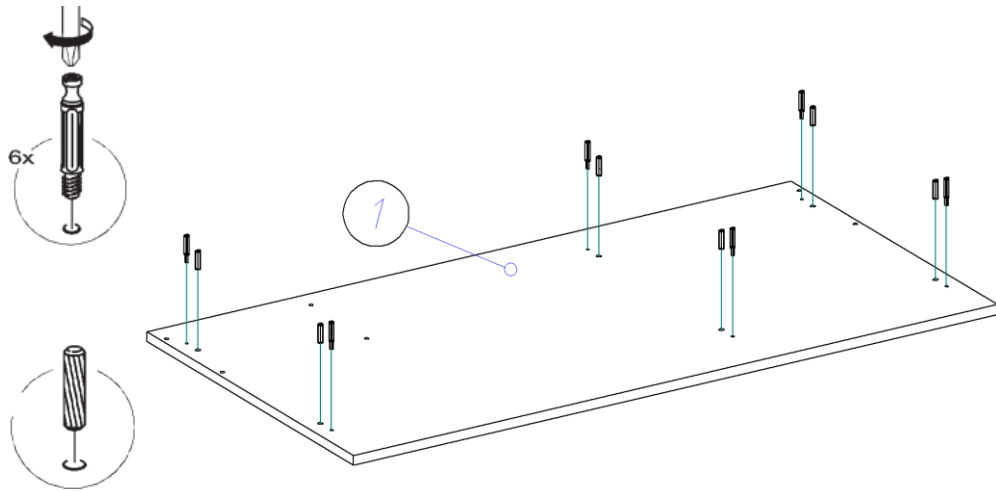
Таблица 2 Комплектовочная ведомость на фурнитуру

№	Наименование		Ед. изм.	Кол-во
1.	Гвоздь 1,2*20		шт.	110
2.	Евровинт 6,3*50		шт.	28
3.	Заглушка к евровинту		шт.	28
4.	Заглушка под эксцентрик		шт.	20
5.	Ключ под евровинт		шт.	1
6.	Направляющая роликовая 400 мм		компл.	1
7.	Направляющая роликовая 450 мм		компл.	3
8.	Подпятник		шт.	6
9.	Ручка-скоба 96-148 мм С-17 металл-венге (Для цвета Дуб молочный/Венге)		шт.	4
10.	Ручка-скоба 96-148 мм С-17 металл-металлик (Для цвета Ясень Шимо)		шт.	4
11.	Ручка 96 мебельная (С-2) Золото (Для цвета Миланский орех и Орех Экко)		шт.	4
12.	Саморез 3,5*16		шт.	32
13.	Стяжка эксцентрик		шт.	20
14.	Шайба под ручку		шт.	8
15.	Шкант 30*8		шт.	6
16.	Паспорт изделия		шт.	1

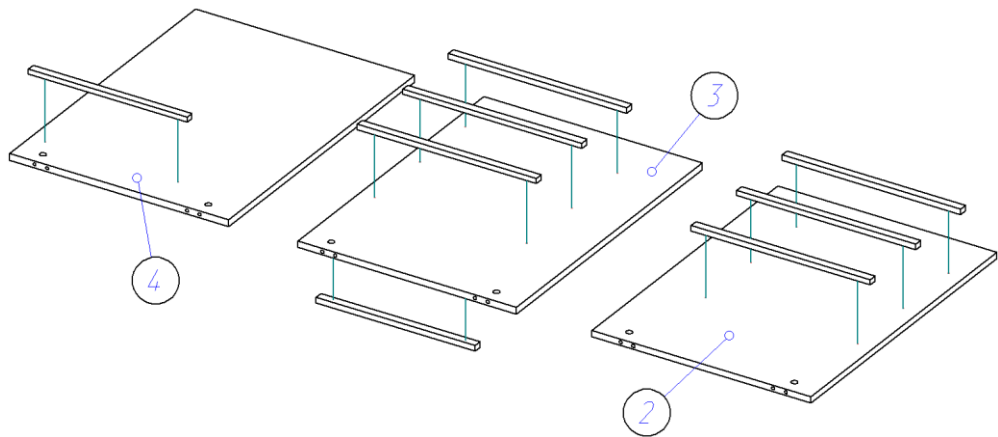
**Внешний вид фурнитуры на картинке может отличаться от внешнего вида фурнитуры, идущей в комплекте**

## Инструкция по сборке.

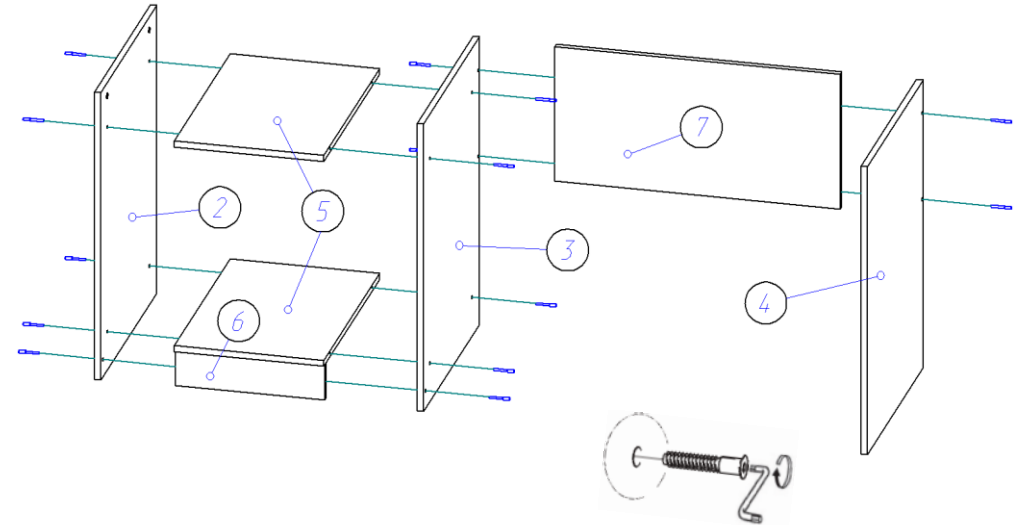
1. В отверстия на столешнице (1) устанавливаем штоки стяжек эксцентриковых и забиваем шканты 8\*30. Важно: установка шкантов производится только на ровной твердой поверхности.



2. Саморезами 3,5\*16 прикручиваем направляющие по наколам к стоевым (2,3,4), как показано на рисунке. К стоевой (4) крепим направляющие 400 мм, к стоевой (3) одну 400 мм и три 450 мм, к стоевой (2) три 450 мм.



3. При помощи евровинтов 6,3\*50 к стоевым (2,3) крепим горизонты (5) и цоколь (6). Затем евровинтами 6,3\*50 к стоевым (3,4) крепим панель фронтальную (7). Гвоздями 1,2\*20 прибиваем подпятники.



4. При помощи стяжек эксцентриковых и шкантов 8\*30 крепим столешницу (1) к стоевым (2,3,4), как показано на рисунке.

