

Правила эксплуатации и ухода за мебелью.

Мебель необходимо хранить и эксплуатировать в сухих и теплых помещениях, имеющих отопление и вентиляцию, при температуре от +5⁰ до +40⁰С при относительной влажности воздуха 50-60%.

Удаление пыли с поверхности мебели следует производить сухой мягкой тканью (фланель, миткаль). Не допускается применение **СПИРТСОДЕРЖАЩИХ ЧИСТЯЩИХ СРЕДСТВ**, соды, порошков и других материалов, не предназначенных для ухода за мебелью.

Поверхность изделия следует предохранять от попадания на неё влаги (во избежание разбухания), различных растворителей, кислот, щелочей и механических повреждений.

Помните, что сохранность и долговечность изделия зависит не только от её конструкции и качества материалов, но и от правильной эксплуатации и ухода за ней.

Гарантии изготовителя

Приобретая изделия мебели, убедитесь в полной комплектности набора и отсутствии механических повреждений комплектующих, облицовки и стеклянных элементов мебели.

Претензии от покупателей принимаются магазинами, продавшими товар, в течение 24 месяцев со дня приобретения мебели, с обязательным приложением товарного чека, этикетки и паспорта изделия.

Предприятие не рассматривает претензии, поступающие непосредственно от потребителей, без обращения в торговую организацию.

Предприятие не отвечает по дефектам, появившимся из-за несоблюдения покупателем правил эксплуатации, сборки, транспортировки и ухода за мебелью.

Предприятие не несет ответственности по повреждениям, возникшим в результате транспортировки мебели в собранном виде.

В процессе производства изготовитель считает возможным производить конструктивные и технологические изменения, направленные на улучшение качества мебели и удовлетворение спроса населения.

Дата комплектовки фурнитуры _____

Комплектовщик фурнитуры _____

УВАЖАЕМЫЙ ПОКУПАТЕЛЬ!

Благодарим за покупку и надеемся, что Вы примите во внимание наши рекомендации, и тогда мебель будет служить для Вас длительное время

ИП Ботнарюк Лариса Владимировна

Юр.адрес:

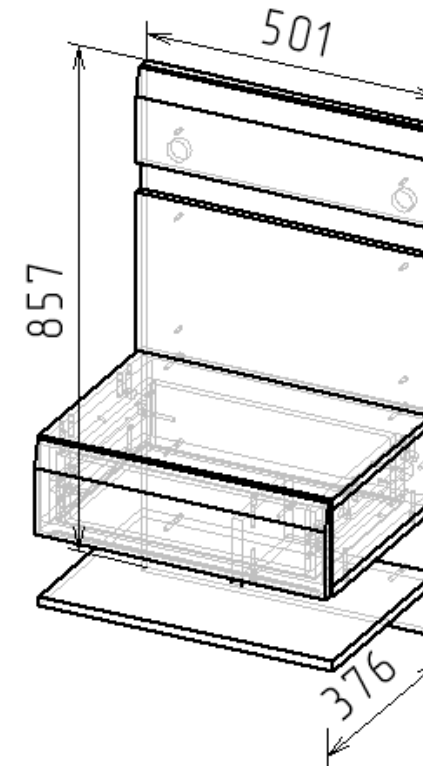
308501, Белгородская обл.,

Белгородский р-н,

п. Дубовое, пер. Садовый, д.33

телефон-факс (4722) 402-430, 511-544

Коллекция Ультра Тумба прикроватная №2 (1шт) Серый Крафт/Дуб Приморский



Паспорт

и инструкция по сборке и эксплуатации мебели

Общие технические указания по сборке

1. Освободить детали от упаковки.
2. Проверить наличие деталей и фурнитуры по комплектовочным ведомостям. При обнаружении дефектов или некомплектности к сборке не приступать. Обратитесь к продавцу.
3. Во избежание порчи деталей, сборку необходимо производить вдвоем в горизонтальном положении на ровном полу, покрытом тканью или бумагой.

Таблица 1 Комплектовочная ведомость на узлы и детали коллекции

Спецификация на ЛДСП Белый 16мм

Поз.	Наименование	Длина	Ширина	Кол-во
6	Дно	501	344,5	1
7	Крыша	501	344,5	1
8	Бок пр.	130	344,5	1
9	Бок лев.	130	344,5	1

Спецификация на Плита ДВП Винтаж Оксид

Поз.	Наименование	Длина	Ширина	Кол-во
13	Дно ящика	438	296	1

Спецификация на МДФ

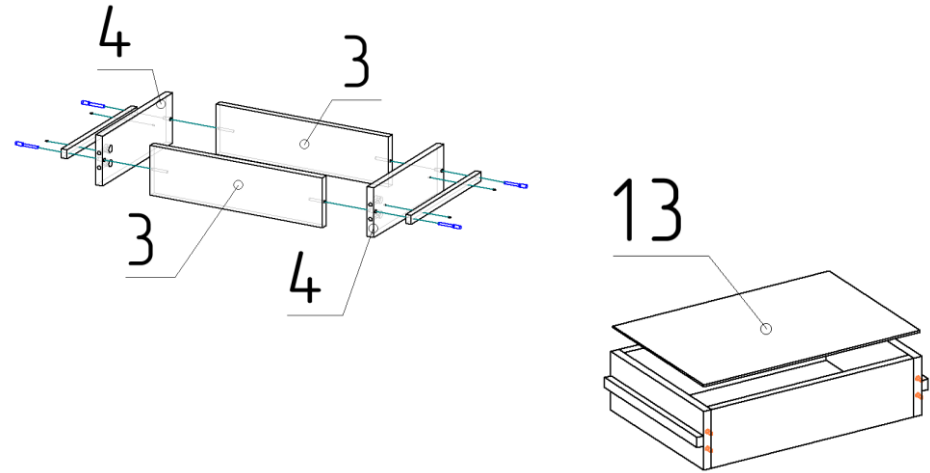
Поз.	Наименование	Длина	Ширина	Кол-во
10	Фасад МДФ	501	267	1
11	Фасад МДФ (завал)	501	160	1
12	Фасад ящика МДФ (завал+ручка снизу)	496	160	1

Спецификация на ЛДСП Винтаж Оксид 16 мм

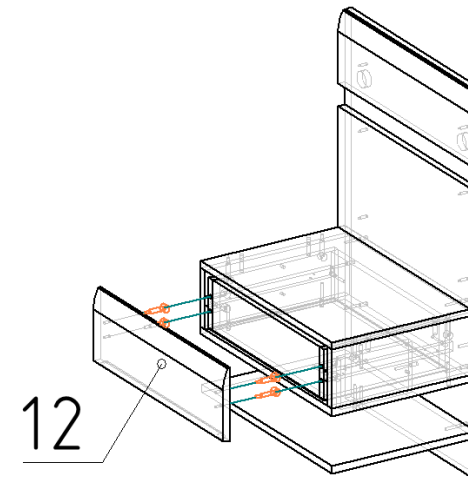
Поз.	Наименование	Длина	Ширина	Кол-во
1	Фронтальная панель	501	857	1
2	Горизонт	500	344	1
3	Панель ящика	410	111	2
4	Бок ящика	300,5	111	2
5	Стоевая	111	172,5	1

2. Детали ящика (4,3) скручиваем при помощи евроинтов 6,3*50, прибиваем дно ящика (13) гвоздями 1,2*20, далее крепим направляющие к бокам ящика на саморезы 3,5*16.

Устанавливаем в корпус тумбы.



3. Эксцентриковыми стяжками установить фасады (12)

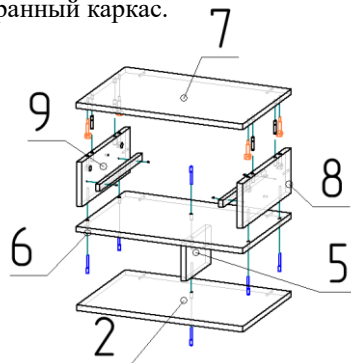


Инструкция по сборке.

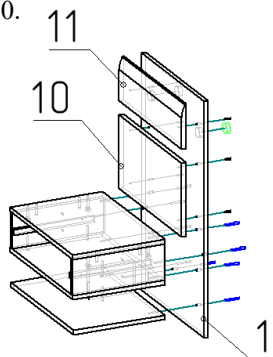
1) Собираем тумбу:

К боковинам (9,8) установить направляющие при помощи саморезов 3,5*16.

Установить стоевую (5) на евровинт 6,3*50 между горизонтами (6,2), далее установить боковины (9,8) при помощи евровинта 6,3*50 на горизонт (6). Крепим крышу (7) на эксцентриковую стяжку со шкантом на собранный каркас.



2) К собранной тумбе устанавливаем щит (1) на евровинт 6,3*50. Далее крепим накладку МДФ (10,11) при помощи саморезов 4*30.



2) Собранный прикроватную тумбу можно при помощи подвесов закрепить на стене либо же саморезом 4х30 стяни с боковиной кровати, как показано на рисунке.

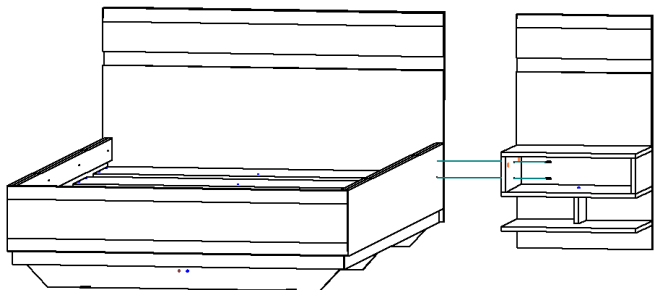


Таблица 2 Комплектующая ведомость на фурнитуры

№	Наименование	Ед. изм	Кол-во
1.	Гвозди стр. 1,2*20	шт	20
2.	Демпфер самоклеяка	шт	2
3.	Евровинт 6,3*50 цинк	шт	19
4.	Заглушка к евровинту	шт	19
5.	Заглушка под эксцентрик	шт	8
6.	Стяжка эксцентрик	шт	8
7.	Ключ под евровинт	шт	1
8.	Подпятник в ассортименте	шт	2
9.	Саморез 3,5*16	шт	12
10.	Саморез 4*30	шт	8
11.	Шкант 30*8	шт	4
12.	Направляющие шариковые для ящиков 300мм	компл	1
13.	Дюбель пластиковый Чапай (шпы-усы) 8,0*50	шт	2
14.	Шуруп-костыль 5,0*50 цинк	шт	2
15.	Навеска под отверстие d35 мм	шт	2
16.	Паспорт изделия	шт	1

Внешний вид фурнитуры на картинке может отличаться от внешнего вида фурнитуры, идущей в комплекте