

Правила эксплуатации и ухода за мебелью.

Мебель необходимо хранить и эксплуатировать в сухих и теплых помещениях, имеющих отопление и вентиляцию, при температуре от +5° до +40°С при относительной влажности воздуха 50-60%.

Удаление пыли с поверхности мебели следует производить сухой мягкой тканью (фланель, миткаль). Не допускается применение **СПИРТСОДЕРЖАЩИХ ЧИСТЯЩИХ СРЕДСТВ**, соды, порошков и других материалов, не предназначенных для ухода за мебелью.

Поверхность изделия следует предохранять от попадания на неё влаги (во избежание разбухания), различных растворителей, кислот, щелочей и механических повреждений.

Помните, что сохранность и долговечность изделия зависит не только от её конструкции и качества материалов, но и от правильной эксплуатации и ухода за ней.

Гарантии изготовителя

Приобретая изделия мебели, убедитесь в полной комплектности набора и отсутствии механических повреждений комплектующих, облицовки и стеклянных элементов мебели.

Претензии от покупателей принимаются магазинами, продавшими товар, в течение 12 месяцев со дня приобретения мебели, с обязательным приложением товарного чека, этикетки и паспорта изделия.

Предприятие не рассматривает претензии, поступающие непосредственно от потребителей, без обращения в торговую организацию.

Предприятие не отвечает по дефектам, появившимся из-за несоблюдения покупателем правил эксплуатации, сборки, транспортировки и ухода за мебелью.

Предприятие не несет ответственности по повреждениям, возникшим в результате транспортировки мебели в собранном виде.

В процессе производства изготовитель считает возможным производить конструктивные и технологические изменения, направленные на улучшение качества мебели и удовлетворение спроса населения.

Дата комплектовки фурнитуры _____

Комплектовщик фурнитуры _____

УВАЖАЕМЫЙ ПОКУПАТЕЛЬ!

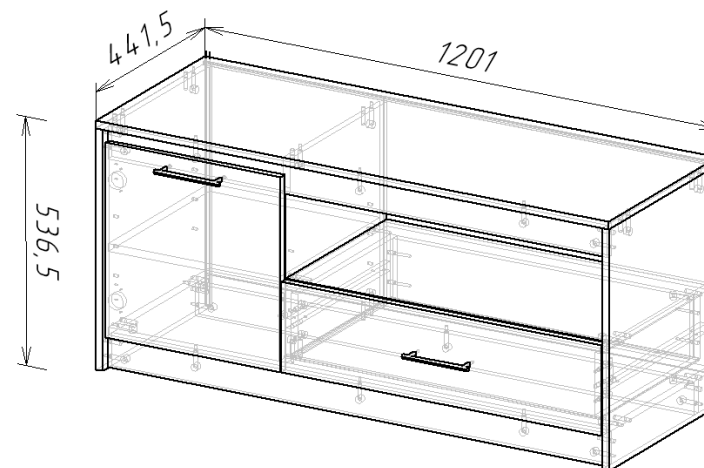
Благодарим за покупку и надеемся, что Вы примите во внимание наши рекомендации, и тогда мебель будет служить для Вас длительное время

ГОСТ 16371-93

МЕБЕЛЬНАЯ ФАБРИКА
МебельМАРКЕТ

ООО «Мебель Стиль»
Россия, 308513, Белгородская обл.,
Белгородский р-н, с. Пушкарное,
ул. Народная, дом 60
тел./факс: (4722) 31-63-52
www.mebelmarket31.ru

Коллекция «Дакота» Тумба ТВ



Паспорт

и инструкция по сборке и эксплуатации мебели

Общие технические указания по сборке

1. Освободить детали от упаковки.
2. Проверить наличие деталей и фурнитуры по комплекточным ведомостям. При обнаружении дефектов или некомплектности к сборке не приступать. Обратитесь к продавцу.
3. Во избежание порчи деталей, сборку необходимо производить вдвоем в горизонтальном положении на ровном полу, покрытом тканью или бумагой.

Таблица 2 Комплекточная ведомость на узлы и детали коллекции «Дакота»

Спецификация на ЛДСП Дуб Серый Крафт 16мм

Поз.	Наименование	Кол-во	Готовая деталь	
			Длина	Ширина
1	Крышка	1	1201	441,5
2	Горизонт	1	1168	409,5
3	Горизонт	1	752	409,5
4	Бок пр	1	520,5	439,5
5	Бок лев	1	520,5	439,5
6	Стойвая	1	433,5	409,5
7	Фасад ЛДСП	1	410	420
8	Полка	1	398	409
9	Задняя панель ящика	1	135	694
10	Цоколь	3	1168	70,5
11	Бок ящика	2	135	400,5

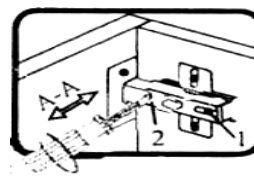
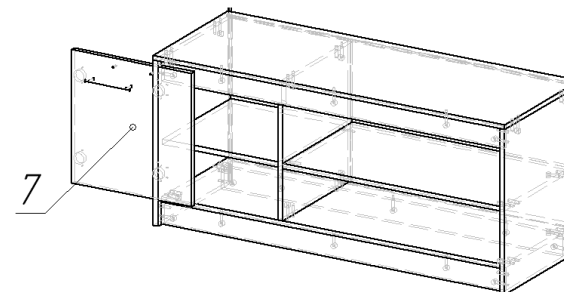
Спецификация на ДВП Дуб Крафт

Поз.	Наименование	Кол-во	Готовая деталь	
			Длина	Ширина
13	Дно ящика	1	724	406
14	Задняя стенка	1	767	267,5
15	Задняя стенка	1	415	454,5
16	Задняя стенка	1	767	187

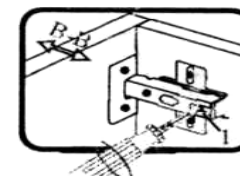
Спецификация на Фасад/МДФ

Поз.	Наименование	Кол-во	Готовая деталь	
			Длина	Ширина
12	Фасад МДФ	1	195	750

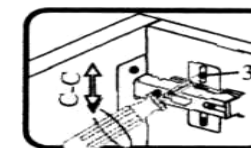
7) Установка фасадов



Если фасад наклонен вправо или влево относительно вертикали корпуса, нужно выправить наклон фасада в направлении А-А винтом 2.

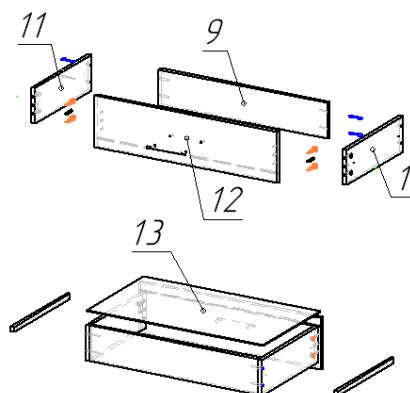


Если нижняя или верхняя часть фасада отстает от корпуса, нужно ослабить винт 1 и сдвинуть фасад в направлении В-В, а затем затянуть винт 1.

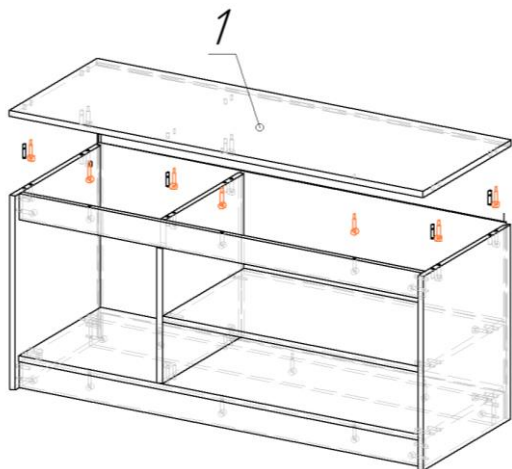


Если необходимо отрегулировать фасад по высоте, нужно ослабить винт 3, отрегулировать фасад в направлении С-С, а затем затянуть винт 3.

8) Сборка и монтаж ящика



5) Установка верхней панели



6) Установка полок

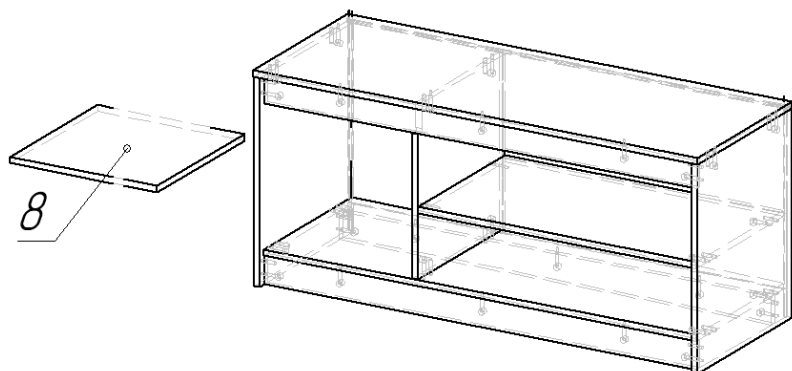


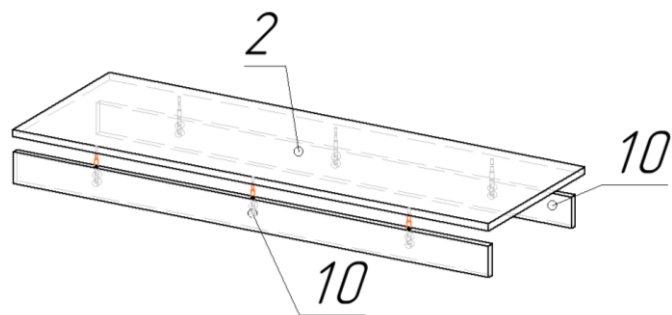
Таблица 2 Комплектующая ведомость на фурнитуру

№	Наименование	Ед. изм.	Кол-во	
1.	Ключ под евровинт	1	шт	
2.	Подпятник в ассортименте	6	шт	
3.	Направляющие шариковые для ящиков 400мм	1	компл.	
4.	Ручка FM 051 128 хром глянцевый	2	шт	
5.	Шайба под ручку	4	шт	
6.	Евровинт 6,3*50 цинк	6	шт	
7.	Заглушка к евровинту	6	шт	
8.	Заглушка под эксцентрик	33	шт	
9.	Стяжка эксцентрик	33	шт	
10.	Шканты 30*8	22	шт	
11.	Саморез 3,5*16	24	шт	
12.	Стяжка межсекционная	4	шт	
13.	Гвозди стр. 1,2*20	40	шт	
14.	Демпфер самоклейка	3	шт	
15.	Петля вкладная с доводчиком	2	шт	
16.	Полкодержатель никель 5мм	4	шт	
17.	Заглушка CF01 5мм (для ДСП)	8	шт	
18.	Винт М4*15 (4*16 Оксфорд. Мадрид, Континент т.д)	2	шт	
19.	Винт М4*25 Хилтон	2	шт	

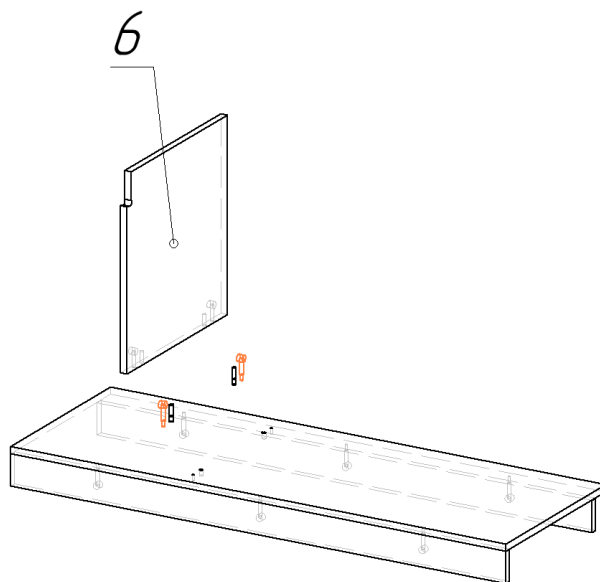
Внешний вид фурнитуры на картинке может отличаться от внешнего вида фурнитуры, идущей в комплекте

Последовательность сборки:

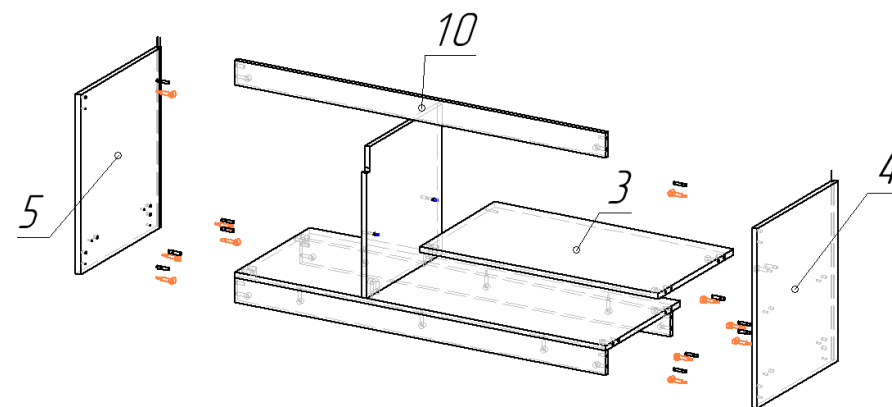
1) Монтаж дна



2) Установка стоевой



3) Установка боковин



4) Крепление задней стенки

