

ГОСТ 16371-93

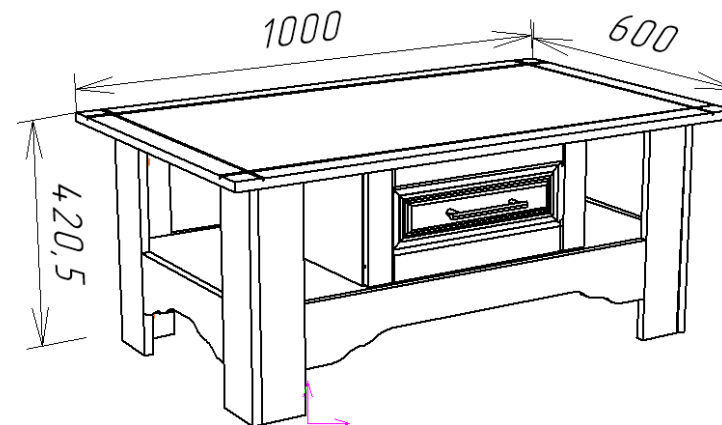
**Мебель** МЕБЕЛЬНАЯ ФАБРИКА MARKET

ООО «Мебель Стиль»  
Россия, 308513, Белгородская обл.,  
Белгородский р-н, с. Пушкарное,  
ул. Народная, дом 60  
тел./факс: (4722) 31-63-52  
[www.mebelmarket31.ru](http://www.mebelmarket31.ru)

# Коллекция «Бруно»

## Стол журнальный

Дуб сонома/Дуб сонома светлый



### Паспорт

и инструкция по сборке и эксплуатации мебели

## Общие технические указания по сборке

1. Освободить детали от упаковки.
2. Проверить наличие деталей и фурнитуры по комплекточным ведомостям. **При обнаружении дефектов или некомплектности к сборке не приступать. Обратитесь к продавцу.**
3. Во избежание порчи деталей, сборку необходимо производить вдвоем в горизонтальном положении на ровном полу, покрытом тканью или бумагой.

**Таблица 1. Комплекточная ведомость на узлы и детали коллекции «Бруно» Стол журнальный.**

№	Наименование детали	Размеры, мм	Кол-во	№ по схеме	№ пакета
1	Столешница (МДФ)	1000*600	1	9	3
2	Горизонт	868*468	1	1	1
3	Декор. Планка (МДФ)	707*110	2	2	3
4	Столешница (пр. и лев)	405*81	4	4,3	1
5	Столешница (пр. и лев)	405*97	4	7,6	1
6	Декор. Планка (МДФ)	307*110	2	5	3
7	Столешница (пр. и лев)	215*437	2	16,8	1

**Таблица 2. Детали ящика**

№	Наименование детали	Размеры, мм	Кол-во	№ по схеме	№ пакета
1	Бок ящика	151*401	2	11	1
2	Задняя стенка ящика	151*358	1	12	1
3	Фальш-панель ящика	151*358	1	17	1
4	Дно ящика (ДВП)	386*396	1	13	1
5	Фасад ящика (МДФ)	209*445	1	14	2
	Фальш-фасад (МДФ)	209*445	1	10	2

## Правила эксплуатации и ухода за мебелью.

Мебель необходимо хранить и эксплуатировать в сухих и теплых помещениях, имеющих отопление и вентиляцию, при температуре от +5<sup>0</sup> до +40<sup>0</sup>С при относительной влажности воздуха 50-60%.

Удаление пыли с поверхности мебели следует производить сухой мягкой тканью (фланель, миткаль). Не допускается применение **СПИРТСОДЕРЖАЩИХ ЧИСТЯЩИХ СРЕДСТВ**, соды, порошков и других материалов, не предназначенных для ухода за мебелью.

Поверхность изделия следует предохранять от попадания на неё влаги (во избежание разбухания), различных растворителей, кислот, щелочей и механических повреждений.

Помните, что сохранность и долговечность изделия зависит не только от её конструкции и качества материалов, но и от правильной эксплуатации и ухода за ней.

## Гарантии изготовителя

Приобретая изделия мебели, убедитесь в полной комплектности набора и отсутствии механических повреждений комплектующих, облицовки и стеклянных элементов мебели.

Претензии от покупателей принимаются магазинами, продавшими товар, в течение 24 месяцев со дня приобретения мебели, с обязательным приложением товарного чека, этикетки и паспорта изделия.

Предприятие не рассматривает претензии, поступающие непосредственно от потребителей, без обращения в торговую организацию.

Предприятие не отвечает по дефектам, появившимся из-за несоблюдения покупателем правил эксплуатации, сборки, транспортировки и ухода за мебелью.

Предприятие не несет ответственности по повреждениям, возникшим в результате транспортировки мебели в собранном виде.

**В процессе производства изготовитель считает возможным производить конструктивные и технологические изменения, направленные на улучшение качества мебели и удовлетворение спроса населения.**

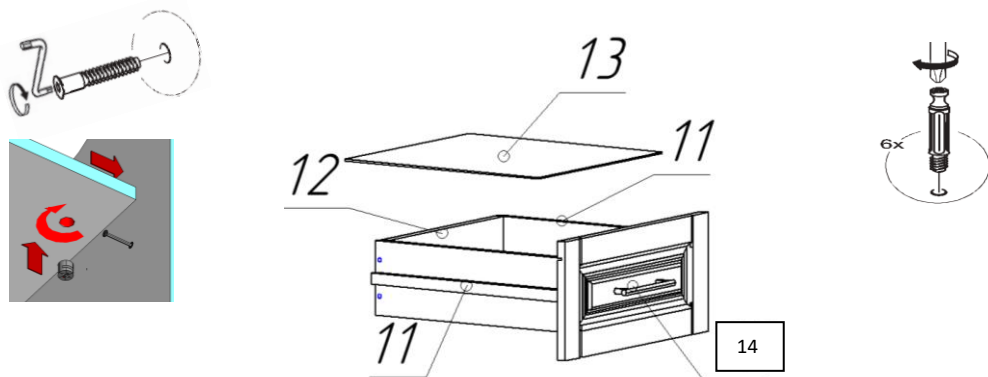
Дата комплектовки фурнитуры \_\_\_\_\_

Комплектовщик фурнитуры \_\_\_\_\_

## **УВАЖАЕМЫЙ ПОКУПАТЕЛЬ!**

**Благодарим за покупку и надеемся, что Вы примите во внимание наши рекомендации, и тогда мебель будет служить для Вас длительное время**

5. Собираем детали ящиков. Евровинтами 6,3\*50 прикручиваем бока ящика (11) к задней стенке (12) и фальш-панели ящика (17). С помощью эксцентриковой стяжки крепим фасад ящика (14) к корпусу ящика с предварительно прикрученной к нему ручкой, прибиваем гвоздями 1,2\*20 дно ящика (ДВП) (13). Саморезами 3,5\*16 на боках ящика крепим направляющие.



6. Устанавливаем ящики в корпус стола.

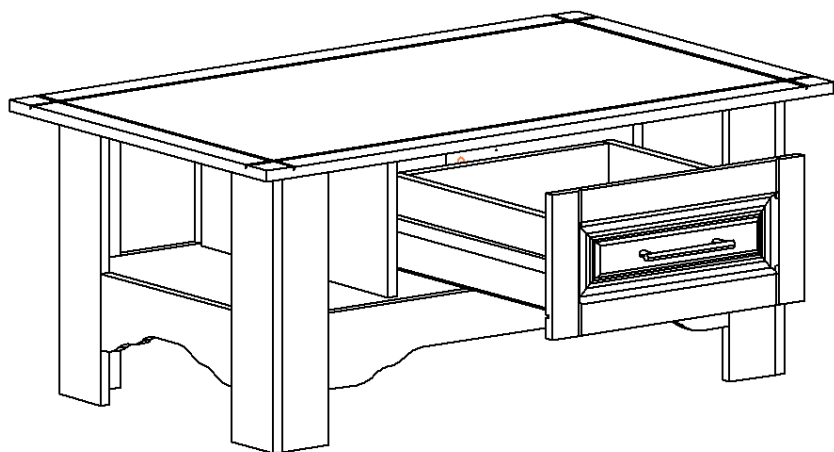


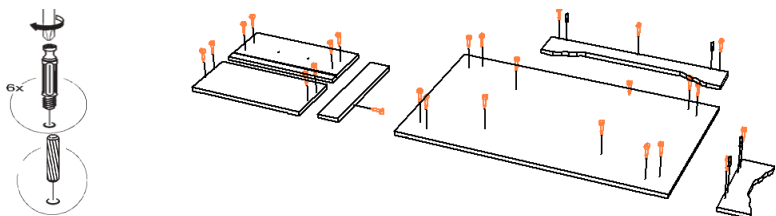
Таблица 3. Комплектующая ведомость на фурнитуру

№	Наименование	Ед. изм.	Кол-во
1.	Ключ под евровинт	шт	1
2.	Направляющие шариковые для ящиков 400мм	компл.	1
3.	Ручка-скоба RS-017-128мм бронза	шт	1
4.	Винт М4*15 ( 4*16 )	шт.	2
5.	Евровинт 6,3*50 цинк	шт	12
6.	Заглушка к евровинту	шт	12
7.	Заглушка под эксцентрик	шт	50
8.	Стяжка эксцентрик	шт	50
9.	Шканты 30*8	шт	16
10.	Саморез (4*16) 3,5*16	шт	10
11.	Шайба под ручку	шт	2
12.	Гвозди стр. 1,2*20	шт	40
13.	Демпфер самоклейка	шт	2
14.	Подпятник в ассортименте	шт	8
15.	Инструкция по сборке	шт.	1

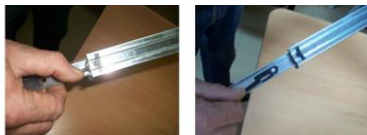
**Внешний вид фурнитуры на картинке может отличаться от внешнего вида фурнитуры, идущей в комплект**

## Инструкция по сборке

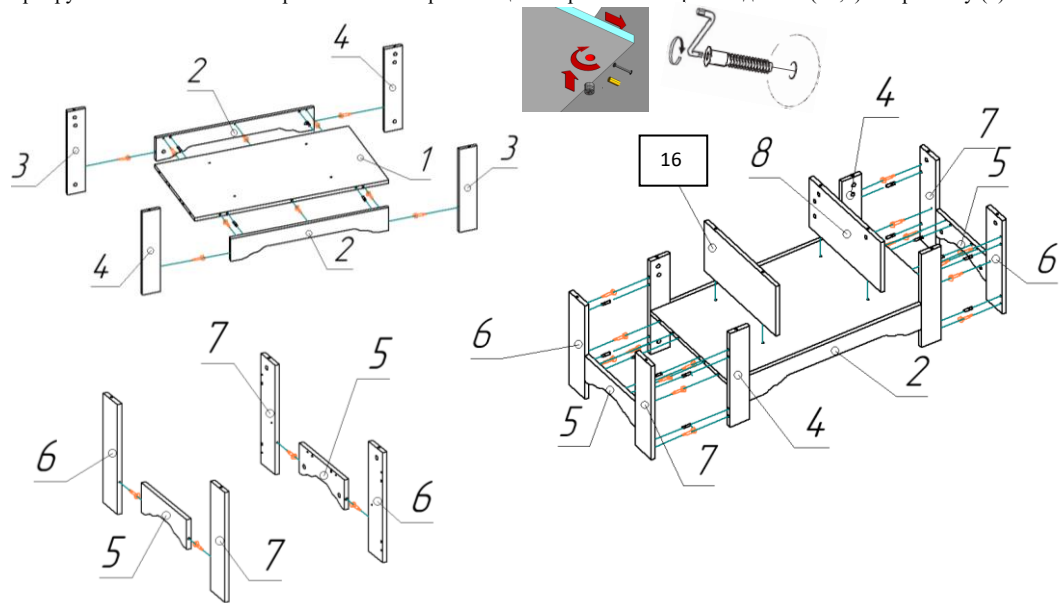
1. Установку шкантов необходимо проводить на твердой ровной поверхности во избежание порчи детали.



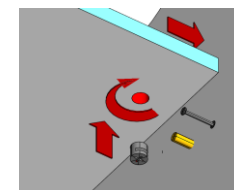
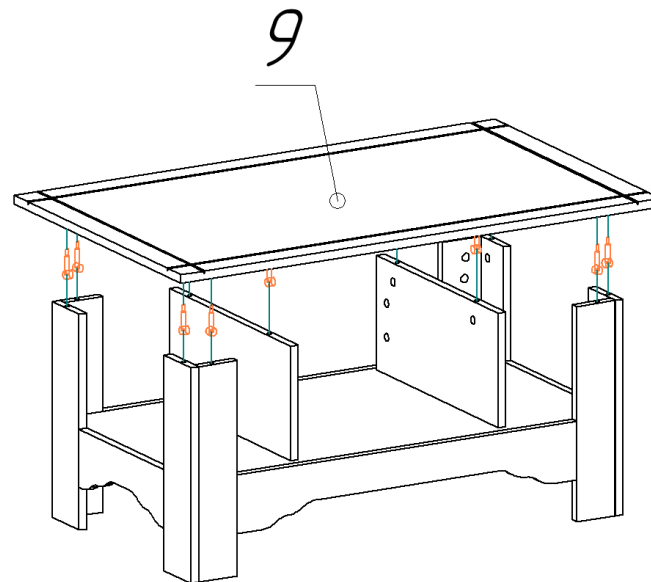
Производим разбор шариковых направляющих. Для того чтобы их рассоединить необходимо нажать на фиксатор, как показано на фотографии. При помощи тех же фиксаторов ящик вытягивается из готового изделия. При этом фиксатор с одной стороны нажимается вниз, а с другой вверх.



2. При помощи шкантов и стяжек эксцентриковых к горизонту (1) крепим декор. планки (2) и стоевые панели (3,4). Далее между собой на эксцентриковые стяжки собираем детали (5,6,7). После на эксцентриковые стяжки детали (5,6,7) крепим к стоевым и горизонту (3,4,1). К деталям (16,8) саморезами (4\*16) 3,5\*16 прикручиваем по наколам широкие части направляющих. Евровинтами крепим детали (16,8) к горизонту (1).



3. Саму столешницу (9) при помощи шкантов и стяжек эксцентриковых крепим к стоевым (3,4,6,7,16).



4. На эксцентриковые стяжки крепим фальшфасад (10).

