

### Правила эксплуатации и ухода за мебелью.

Мебель необходимо хранить и эксплуатировать в сухих и теплых помещениях, имеющих отопление и вентиляцию, при температуре от +5° до +40°С при относительной влажности воздуха 50-60%.

Удаление пыли с поверхности мебели следует производить сухой мягкой тканью (фланель, миткаль). Не допускается применение **СПИРТСОДЕРЖАЩИХ ЧИСТЯЩИХ СРЕДСТВ**, соды, порошков и других материалов, не предназначенных для ухода за мебелью.

Поверхность изделия следует предохранять от попадания на неё влаги (во избежание разбухания), различных растворителей, кислот, щелочей и механических повреждений.

Помните, что сохранность и долговечность изделия зависит не только от её конструкции и качества материалов, но и от правильной эксплуатации и ухода за ней.

### Гарантии изготовителя

Приобретая изделия мебели, убедитесь в полной комплектности набора и отсутствии механических повреждений комплектующих, облицовки и стеклянных элементов мебели.

Претензии от покупателей принимаются магазинами, продавшими товар, в течение 12 месяцев со дня приобретения мебели, с обязательным приложением товарного чека, этикетки и паспорта изделия.

Предприятие не рассматривает претензии, поступающие непосредственно от потребителей, без обращения в торговую организацию.

Предприятие не отвечает по дефектам, появившимся из-за несоблюдения покупателем правил эксплуатации, сборки, транспортировки и ухода за мебелью.

Предприятие не несет ответственности по повреждениям, возникшим в результате транспортировки мебели в собранном виде.

**В процессе производства изготовитель считает возможным производить конструктивные и технологические изменения, направленные на улучшение качества мебели и удовлетворение спроса населения.**

Дата комплектовки фурнитуры \_\_\_\_\_

Комплектовщик фурнитуры \_\_\_\_\_

### **УВАЖАЕМЫЙ ПОКУПАТЕЛЬ!**

**Благодарим за покупку и надеемся, что Вы примите во внимание наши рекомендации, и тогда мебель будет служить для Вас длительное время**

МЕБЕЛЬНАЯ ФАБРИКА  
**Мебель**МАРКЕТ

ГОСТ 16371-93

ООО «Мебель Стиль»

Россия, 308513,

Белгородская обл.,

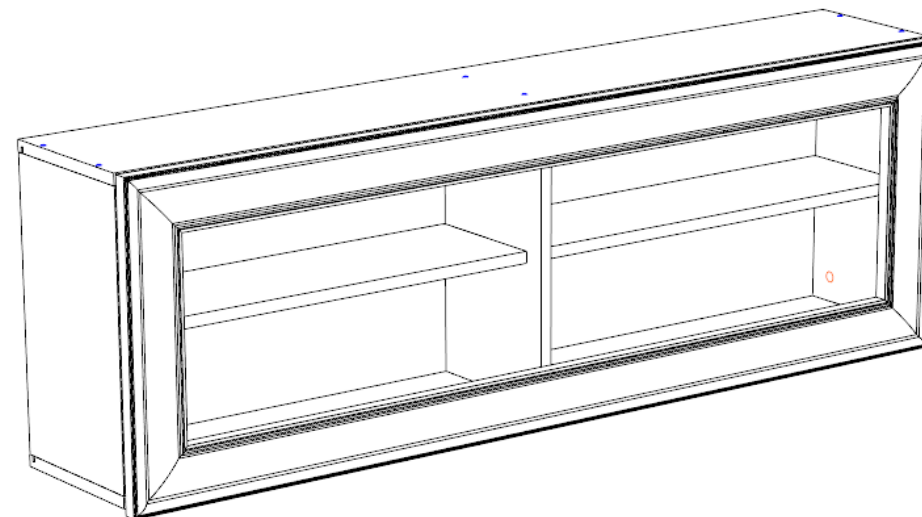
Белгородский р-н, с. Пушкарное,

ул. Народная, дом 60

тел./факс: (4722) 31-63-52

[www.mebelmarket31.ru](http://www.mebelmarket31.ru)

## Коллекция «Каприз» Полка навесная №2 Белый/Ясень анкор патина



**Паспорт**  
и инструкция по сборке и эксплуатации мебели

## Общие технические указания по сборке

1. Освободить детали от упаковки.
2. Проверить наличие деталей и фурнитуры по комплекточным ведомостям. **При обнаружении дефектов или некомплектности к сборке не приступать. Обратитесь к продавцу.**
3. Во избежание порчи деталей, сборку необходимо производить вдвоем в горизонтальном положении на ровном полу, покрытом тканью или бумагой.

Таблица 1

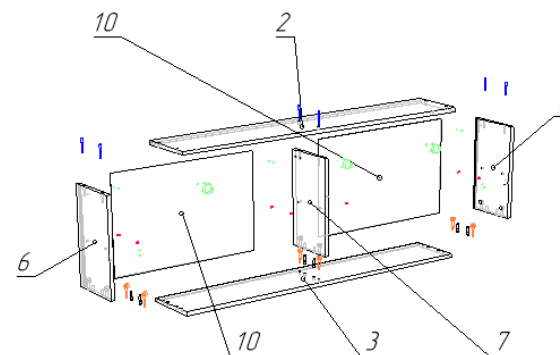
| Поз. | Наименование | Кол-во | Готовая деталь |        |
|------|--------------|--------|----------------|--------|
|      |              |        | Длина          | Ширина |
| 2    | крыша        | 1      | 1301           | 221    |
| 3    | дно          | 1      | 1301           | 221    |
| 4    | полка        | 2      | 624            | 180,5  |
| 5    | Бак          | 1      | 389            | 221    |
| 6    | Бак          | 1      | 389            | 221    |
| 7    | Бак          | 1      | 389            | 210,5  |
| 10   | Задн стен    | 2      | 403            | 641    |

Таблица 2

|   |    |    |
|---|----|----|
| Лифт газовый 80N (2 крепления)          | 2  | шт |
| Демпфер самоклейка                      | 2  | шт |
| Евровинт 6,3*50 цинк                    | 6  | шт |
| Заглушка к евровинту                    | 6  | шт |
| Заглушка под эксцентрик                 | 6  | шт |
| Ключ под евровинт                       | 1  | шт |
| Петля накладная с доводчиком            | 3  | шт |
| Полкодержатель Г-образный малый, никель | 8  | шт |
| Саморез 3,5*16                          | 28 | шт |
| Стяжка эксцентрик                       | 6  | шт |
| Шканты 30*8                             | 6  | шт |
| Подвес регулируемый                     | 3  | шт |
| Саморез 4*30                            | 6  | шт |

## Инструкция по сборке.

### 1. Сборка каркаса



### 2. Установка полок и фасада

