

Правила эксплуатации и ухода за мебелью.

Мебель необходимо хранить и эксплуатировать в сухих и теплых помещениях, имеющих отопление и вентиляцию, при температуре от +5° до +40°С при относительной влажности воздуха 50-60%.

Удаление пыли с поверхности мебели следует производить сухой мягкой тканью (фланель, миткаль). Не допускается применение **СПИРТСОДЕРЖАЩИХ ЧИСТЯЩИХ СРЕДСТВ**, соды, порошков и других материалов, не предназначенных для ухода за мебелью.

Поверхность изделия следует предохранять от попадания на неё влаги (во избежание разбухания), различных растворителей, кислот, щелочей и механических повреждений.

Помните, что сохранность и долговечность изделия зависит не только от её конструкции и качества материалов, но и от правильной эксплуатации и ухода за ней.

Гарантии изготовителя

Приобретая изделия мебели, убедитесь в полной комплектности набора и отсутствии механических повреждений комплектующих, облицовки и стеклянных элементов мебели.

Претензии от покупателей принимаются магазинами, продавшими товар, в течение 12 месяцев со дня приобретения мебели, с обязательным приложением товарного чека, этикетки и паспорта изделия.

Предприятие не рассматривает претензии, поступающие непосредственно от потребителей, без обращения в торговую организацию.

Предприятие не отвечает по дефектам, появившимся из-за несоблюдения покупателем правил эксплуатации, сборки, транспортировки и ухода за мебелью.

Предприятие не несет ответственности по повреждениям, возникшим в результате транспортировки мебели в собранном виде.

В процессе производства изготовитель считает возможным производить конструктивные и технологические изменения, направленные на улучшение качества мебели и удовлетворение спроса населения.

Дата комплектовки фурнитуры _____

Комплектовщик фурнитуры _____

УВАЖАЕМЫЙ ПОКУПАТЕЛЬ!

Благодарим за покупку и надеемся, что Вы примите во внимание наши рекомендации, и тогда мебель будет служить для Вас длительное время

МЕБЕЛЬНАЯ ФАБРИКА
МебельМАРКЕТ

ГОСТ 16371-93

ООО «Мебель Стиль»

Россия, 308513,

Белгородская обл.,

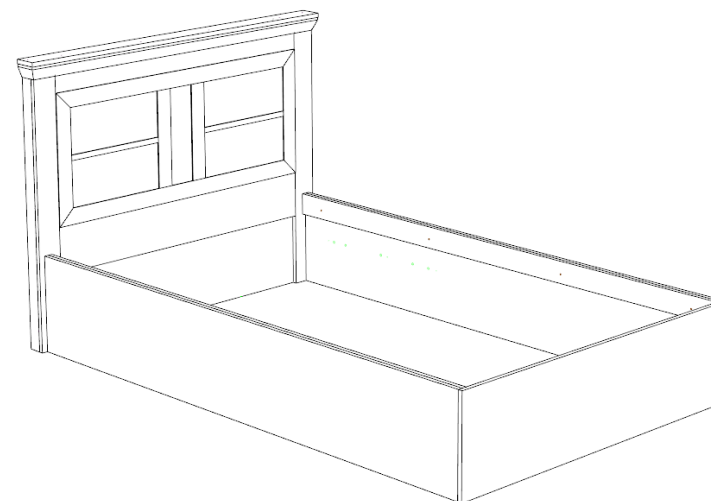
Белгородский р-н, с. Пушкарное,

ул. Народная, дом 60

тел./факс: (4722) 31-63-52

www.mebelmarket31.ru

Коллекция «Ривьера» Кровать 1200 Сосна белая/Винтаж оксид



Паспорт
и инструкция по сборке и эксплуатации мебели

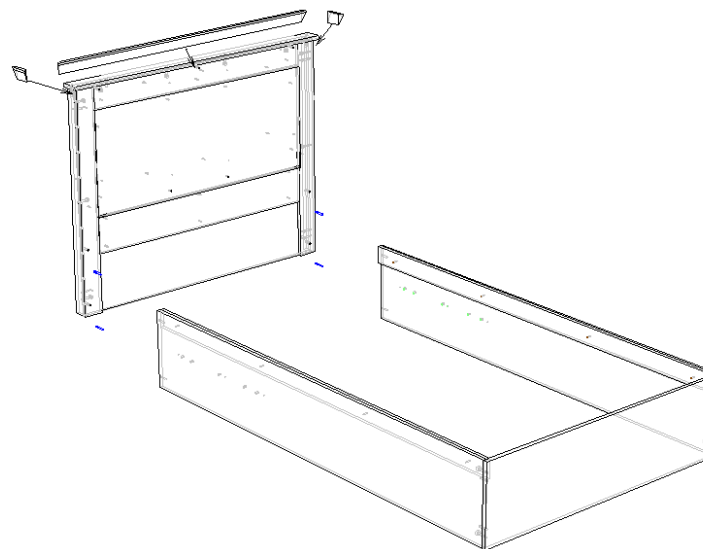
Общие технические указания по сборке

1. Освободить детали от упаковки.
2. Проверить наличие деталей и фурнитуры по комплекточным ведомостям. **При обнаружении дефектов или некомплектности к сборке не приступать. Обратитесь к продавцу.**
3. Во избежание порчи деталей, сборку необходимо производить вдвоем в горизонтальном положении на ровном полу, покрытом тканью или бумагой.

Таблица 1

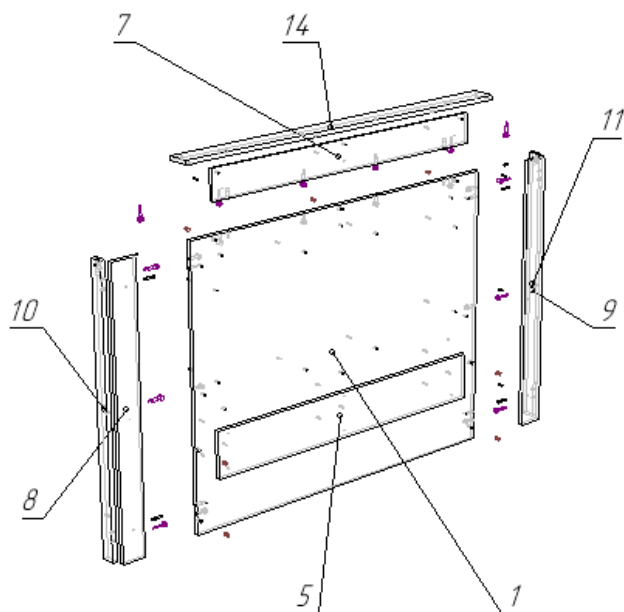
Поз.	Наименование	Кол-во	Готовая деталь	
			Длина	Ширина
1	Изголовье	1	1274	1034,5
2	Бок	1	2004	350,5
3	Бок	1	2004	350,5
4	Царга	1	1265	350,5
5	Планка	1	1125	171
6	Фальшцарга	2	2004	80,5
7	Планка	1	1125	110,5
8	Планка	1	1034,5	91
9	Планка	1	1034,5	91
10	Планка	1	1034,5	50,5
11	Планка	1	1034,5	50,5
14	Крышка	1	1343	85,5

3. Установка карниза и установка декоративной накладки



Инструкция по сборке.

1. Сборка каркаса изголовья



2. Сборка каркаса кровати

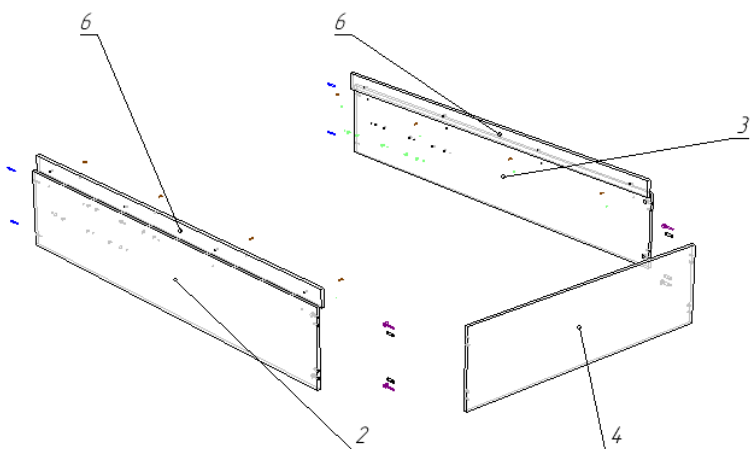


Таблица 2

Евровинт 7*70	4	шт
Заглушка к евровинту	4	шт
Заглушка под эксцентрик	16	шт
Ключ под евровинт	1	шт
Подпятник в ассортименте	6	шт
Саморез 3,5*16	30	шт
Саморез 4*30	32	шт
Стяжка эксцентрик	16	шт
Шканты 30*8	10	шт
Уголок 40*40*100	4	шт
Саморез 4*25	5	шт